

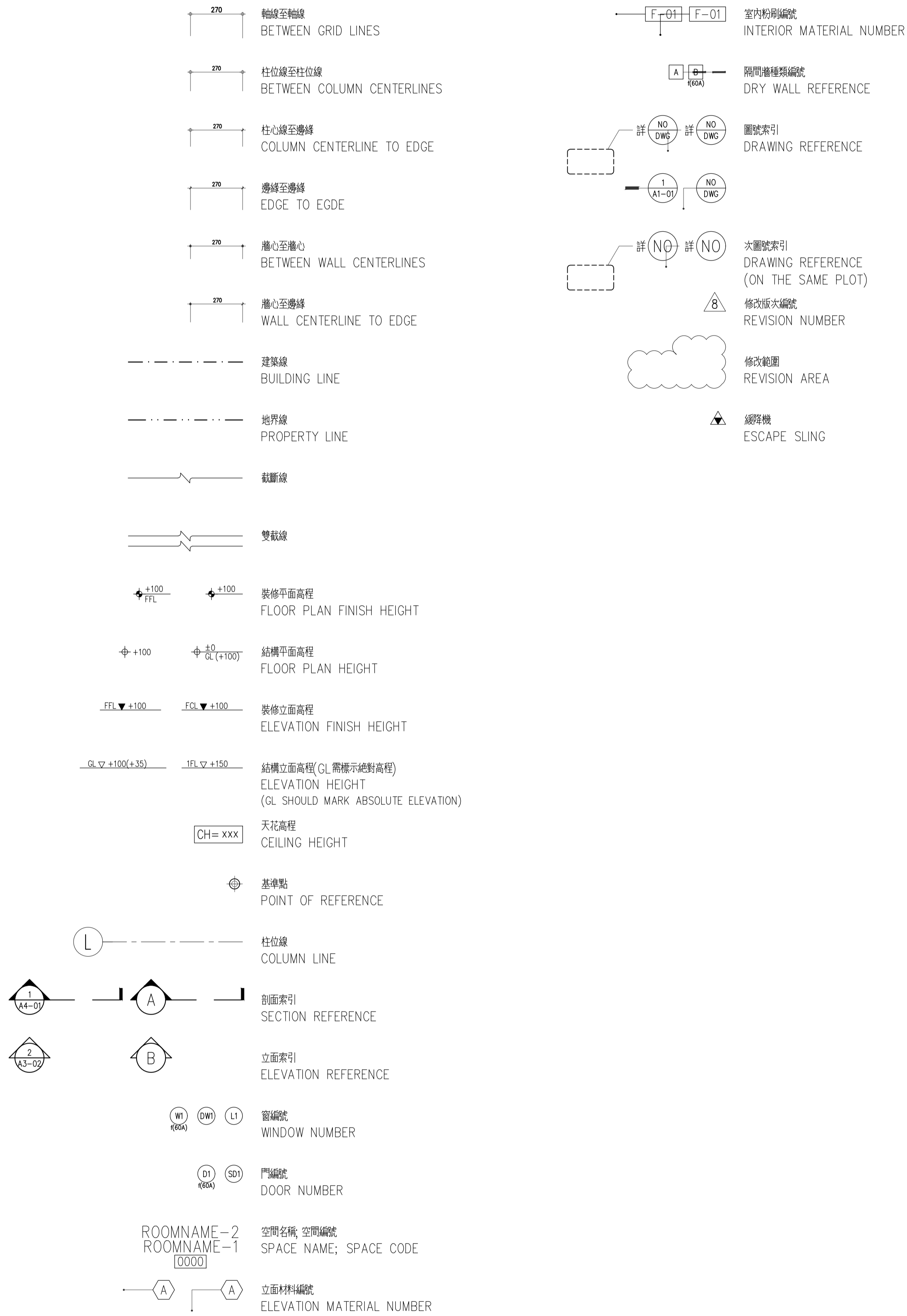
縮寫說明 ABBREVIATION DESCRIPTION

@	每, 間隔	AT
#	號碼, 編號	NUMBER
C	中心線	CENTRAL LINE
P	板	PLATE
BOC	天花底層	BOTTOM OF CEILING
BOS	結構底層	BOTTOM OF STRUCTURE
C-C	中心至中心	CENTER TO CENTER
CM	公分	CENTIMETER
EQ	相等, 均分	EQUAL
EL	高程	ELEVATION
ELVR	電梯	ELEVATOR
ESCA	手扶梯	ESCALATOR
FCL	天花裝修完成面	CEILING FINISH
FFL	地坪裝修完成面	FLOOR FINISH
FL	結構地板面	FLOOR LEVEL
GL	基地高程	GROUND LEVEL
GBM	綠建材	GREEN BUILDING MATERIAL
MM	公厘	MILLIMETER
MO	結構開口	MASONRY OPENING
NIC	不屬本合約	NOT IN CONTRACT
NTS	無比例	NOT TO SCALE
RVS	反轉	REVERSE
SIM	相似	SIMILAR
TH	厚度	THICKNESS
TOC	混凝土頂層	TOP OF CONCRETE
TOF	完成面頂層	TOP OF FINISH
TOS	結構頂層	TOP OF STRUCTURE
TYP	標準規格	TYPICAL
UON	除另註說明	UNLESS OTHERWISE NOTED

材料一般說明 MATERIAL GENERAL NOTE

- 除另有註明外, 廠商須依送審預定進度表於相關材料開工後六個月向業主提出送審。
UNLESS OTHERWISE NOTED, THE CONTRACTOR SHALL FOLLOW MATERIAL SUBMISSION SCHEDULE AND SUBMIT ALL MATERIAL SAMPLES TO BE USED ON SITE FOR APPROVAL WITH IN 6 MONTHS OF COMMENCEMENT OF CONSTRUCTION.
- 材料送審時應標註清楚材料名稱及相關之圖說。
ALL MATERIAL SUBJECT TO SUBMITTAL REVIEW SHOULD BE CLEARLY LABELED AND REFER TO SPECIFIC DRAWINGS OR RELEVANT SPECIFICATIONS.
- 材料及相關設備送審時應具附(但不限於)其相關之技術資料, 使用說明及型錄。
MATERIAL AND EQUIPMENT SUBMITTAL SHALL BE ACCOMPANIED BY, NOT LIMITED TO, ALL RELEVANT TECHNICAL INFORMATION, INSTRUCTIONS AND CATALOGUES.
- 依送審程序通過後之材料樣品須清楚標示可, 並於本案施工期間妥善存放, 以成為使用該材料相關之工項外觀之依據。
ALL APPROVED MATERIALS SAMPLES AND EQUIPMENT SHALL BE CLEARLY MARKED AS 'APPROVED' AS PER SUBMITTAL PROCEDURE, AND KEPT IN A SAFE PLACE FOR THE DURATION OF THE PROJECT. THE SAMPLES WILL BE USED AS MATERIAL QUALITY STANDARDS AGAINST WHICH ALL THE RESPECTIVE WORK SHALL BE JUDGED.
- 廠商須於施工前依需求出具材料出廠證明及保固期限。
WHENEVER REQUESTED, THE CONTRACTOR SHALL PRESENT CERTIFICATES, AND MANUFACTURER'S WARRANTY CERTIFICATES FOR MATERIALS TO BE INCORPORATED IN THE WORK.
- 廠商須於施工前提供A0系列圖說所列材料之30CMX30CM樣品(最小), 依送審程序核可後方可施工。
30CMX30CM (MINIMUM) SAMPLES SHALL BE SUBMITTED FOR ALL MATERIALS LISTED IN A0 SERIES DRAWINGS PER SUBMITTAL PROCEDURE FOR APPROVAL PRIOR TO CONSTRUCTION.
- 施工廠商須提供各項特殊技術規格材料完工後之維護保養計畫, 供日後營運單位使用。
CONTRACTOR SHALL PROVIDE MAINTENANCE AND CARE DOCUMENT FOR EACH UNIQUE MATERIAL FOR FACILITY MANAGEMENT.
- 室內所有天花板, 內部牆面或高度超過120公分固定於地板之隔屏或做機櫃使用之隔屏裝修材料, 須符合建築技術規則之耐燃等級需求, 並於施工前提供CNS耐燃等級證明文件經核可後方可施工。
ALL MATERIAL FINISHES FOR CEILINGS, WALLS, AND FIXED PARTITIONS INCLUDING THOSE FOR THE CABINETRY WITH HEIGHT ABOVE THE FINISH FLOOR MORE THAN 120CM SHALL COMPLY WITH COMBUSTIBILITY REQUIREMENT SPECIFIED IN THE BUILDING CODE. CNS CERTIFICATE FOR COMBUSTIBILITY GRADE FOR ALL INTERIOR FINISHES SHALL BE SUBMITTED FOR APPROVAL PRIOR TO CONSTRUCTION.
- 封縫料須使用防霉型及無汙染型。
JOINT SEALANT SHOULD BE ANTI-MOLD TYPE.
- 鋼結構製品戶外或近水空間或地下室裝修符合CNS 1244 Z18標準, 室內符合CNS1244 Z12標準, 鋼材符合CNS 10007標準。STEEL PRODUCTS THOSE ARE OUTDOOR OR NEARBY WATERS AND DRY WALLS IN THE BASEMENT SHOULD MEET CNS 1244 Z18. THOSE INDOOR SHOULD MEET CNS1244 Z12. ALL STEEL PRODUCTS SHOULD MEET CNS 10007.

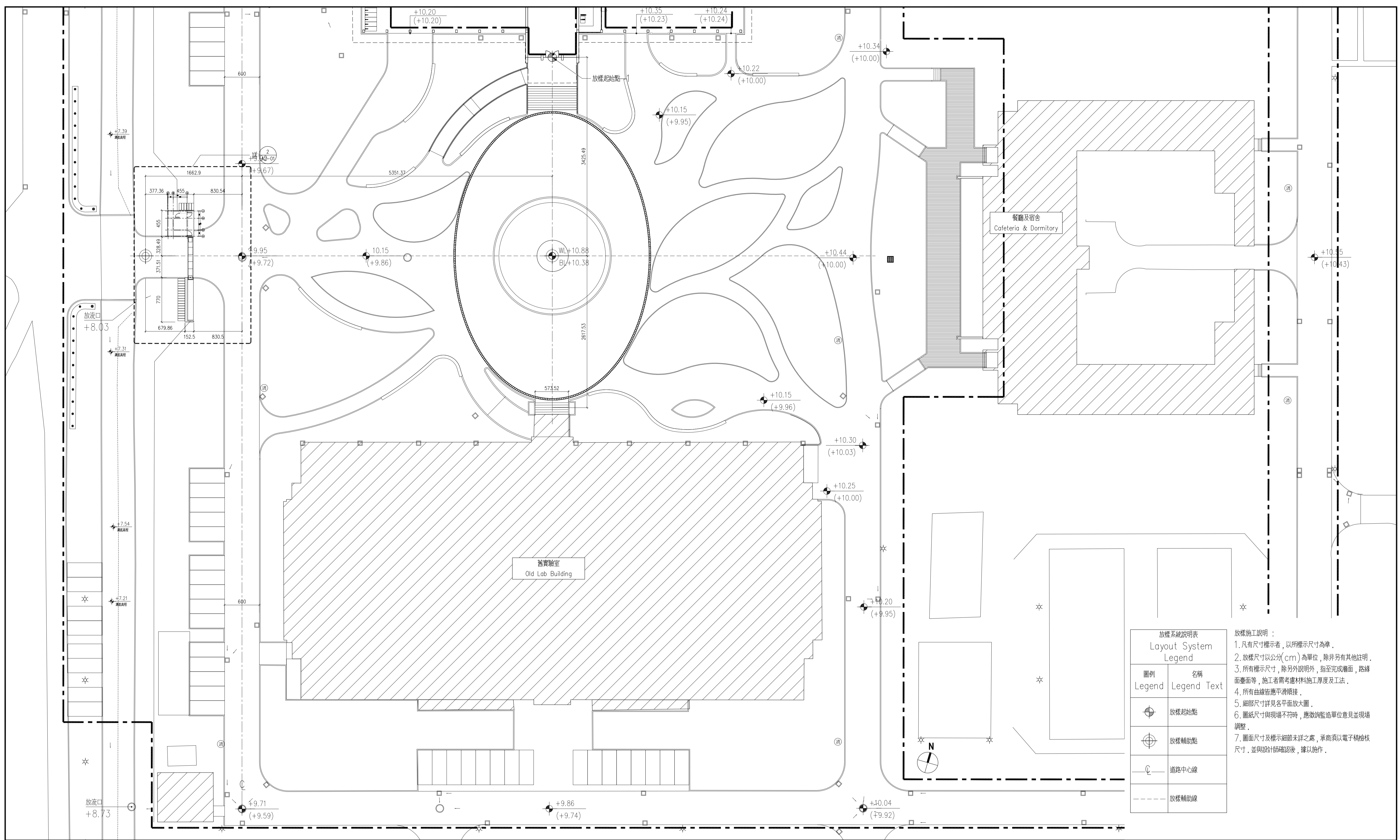
符號索引 SYMBOL REFERENCE



建築一般說明 ARCHITECTURE GENERAL NOTE

- 除另有註明外, 所有平面尺寸均標至柱心, 牆心或結構完成面。
UNLESS OTHERWISE SHOWN OR INDICATED, ALL DIMENSIONS SHOWN ON ARCHITECTURAL PLANS DRAWINGS ARE FROM COLUMNS CENTER LINES, WALL CENTER LINES, OR TO THE FACE OF STRUCTURE.
- 除另有註明外, 樓層高度均標至地坪裝修完成面。
UNLESS OTHERWISE SHOWN OR INDICATED, ALL FLOOR HEIGHTS ARE DIMENSIONED TO THE TOP OF MATERIAL FINISHES.
- 除圖面上特別指定外, 標示之尺寸以公分為單位。
UNLESS OTHERWISE SHOWN OR INDICATED, ALL DIMENSIONS ARE IN UNIT OF CENTIMETER.
- 除圖面上特別指定外, 所有廁所, 陽台, 露台, 戶外平台及屋頂平台之裝修完成面一律下降5CM以利排水, 出入口並順平處理。
UNLESS OTHERWISE SHOWN OR INDICATED, ALL FINISHED SURFACES FOR TOILETS, BALCONIES, TERRACES, OUTDOOR PLATFORMS AND ROOF SHOULD BE LOWERED BY 5 CM FOR THE PURPOSE OF DRAINAGE; THRESHOLDS TO BE SMOOTHED IN LEVEL DIFFERENCE AT THE ENTRY.
- 本工程樓板支撐及組構應繪製詳圖, 做結構計算, 由主任技師簽認交由監造單位核備後始得施工。
FOR ALL SUPPORTS AND ASSEMBLY OF FORMWORKS, DETAIL SHOP DRAWINGS SHOULD BE PROVIDED ; STRUCTURAL CALCULATION SHOULD PERFORMED, SIGNED & APPROVED BY THE CHIEF ENGINEER, AND APPROVED BY THE CONSTRUCTION SUPERVISION AUTHORITY, PRIOR TO CONSTRUCTION.
- 本工程填縫材一律使用SILICONE 材質無汙染型, 應分為室內型及室外型, 顏色應送樣選定。
ALL FILLING MATERIALS SHOULD BE SILICONE, AND DIFFERED IN EXTERIOR OR INTERIOR TYPES, COLOR SAMPLES SHOULD BE SUBMITTED FOR FINAL APPROVAL.
- 本工程之所有外牆凹處之平台, 陽台, 露台下方...等會造成滴水部分, 除另有指定, 一律留設1.5CM之滴水縫以防止水滲汙染牆面。
UNLESS OTHERWISE INDICATED, IN ORDER TO PREVENT WATER SEEPAGE FROM SOILING THE WALL SURFACES, 1.5 CM DRIPPING SLITS ARE TO BE RESERVED AT ALL UNDERSIDES OF ROOFS, BALCONIES, TERRACES OCCUR IN RECESS OF EXTERIOR WALLS, AND SIMILAR AREA WHICH MAY CAUSE WATER DRIPPING.
- 本工程使用之地磚或石材於施工前應六面塗刷一次保護塗料, 以防止完工前之汙染。
ALL FLOOR TILES AND STONES SHOULD BE BRUSHED OVER WITH ONE LAYER OF PROTECTING COAT PRIOR TO CONSTRUCTION, IN ORDER TO PREVENT SOILING BEFORE PROJECT COMPLETION.
- 所有室內磁磚, 牆, 地坪皆須對縫, 各項配件(含預鑄)安裝皆須繪製圖說送審。
ALL INTERIOR TILES, WALLS AND FLOORS SHOULD BE ALIGNED ON THE SEAMS, AND SHOP DRAWINGS SHOULD BE SUBMITTED FOR APPROVAL FOR ALL ACCESSORIES (INCLUDING THE TOILET PARTITION) INSTALLATION.
- 所有室內地坪排水需求, 完成面均需齊平, 承包商應依實際施工需求配合調整結構降板尺寸。
ALL INTERIOR FLOORS SHOULD BE LEVELED AT THE FINISHED SURFACES, WITH THE EXCEPTION IN DRAINAGE REQUIREMENT. THE CONTRACTOR SHOULD ADJUST THE SLAB DEPRESSION AS PER FIELD REQUIREMENTS.
- 所有樓層之廁所, 機房及管道間開口一律以RC做10CM高之止水墩(廁所入口門下方除外), 其接面應為斷水處理, 含外牆側。
ON EACH FLOOR, ALL EXTERIOR WALLS AND INTERIOR PARTITION AT WASHROOMS, MECHANICAL ROOMS, AND DUCT OPENINGS (EXCEPT FOR THE DOOR SILL AT THE WASHROOM ENTRY) SHOULD HAVE A 10 CM HIGH RC CURB AND SHOULD BE SHIELD FROM WATER.
- 所有天花板側邊之空縫均須封板, 其型式及材質由建築師指定。
ALL OPEN JOINT AT THE SIDES OF CEILING SHOULD BE SEALED UP, STYLES AND MATERIALS TO BE DETERMINED BY THE ARCHITECT.
- 若有RC梁側面及樓板之底部, 及筏基層水箱蓋底部一律使用夾板模。
PLYWOOD SHOULD BE USED FOR FORMWORKS ON RC BEAMS, UNDERSIDES AND SIDES OF SLABS AND UNDERSIDE OF THE ISOLATOR LEVEL SLAB.
- 所有穿越防火區劃之管道, 承包商應配合施工隔間開口及防火區劃封板處理(包括鋼桁架下之防火區劃隔牆)以及防火閘門, 以符合法規要求。
DUCTS, PIPES AND CONDUITS PASSING THROUGH FIRE RATED CONSTRUCTION SHALL HAVE SURROUNDING SPACES OPENING COORDINATED AND PACKED WITH FIRE-STOPPING MATERIALS OR FIRE DAMPER, CLOSED OFF WITH CLOSE-FITTING METAL CLOSURES (INCLUDING THE PARTITION UNDER/AROUND THE STEEL TRUSS), AS PER CODE.
- 除另有註記外, 牆面均為15CM厚RC牆。
UNLESS OTHERWISE SHOWN OR INDICATED, THE WALLS ARE TO BE 15CM RC WALLS.
- 所有地板, 牆, 及天花之設備開口, 一律由設備商放樣, 建築包商留孔。
ALL DUCTS, PIPES AND CONDUITS OPENINGS ON THE FLOOR, WALL AND CEILING, SHOULD BE SET OUT BY THE EQUIPMENT CONTRACTOR, AND CONSTRUCTED BY THE ARCHITECTURE CONTRACTOR.
- 外牆之材料需提交相關樣品由建築師選樣, 配合MOCK-UP實體樣品確認後始作。
ALL SAMPLES RELEVANT TO THE FACADE SHOULD BE SUBMITTED AND APPROVED BY THE ARCHITECT, AND BE COORDINATED AND CONFIRMED WITH THE SAMPLES USED IN THE MOCK-UPS, PRIOR TO CONSTRUCTION.
- 所有乾掛建材所需背後支撐之構件與結構, 承包商須提交經結構或土木技師簽證之結構計算書, 並依實際需求補強, 所有因結構需求補強所增加之構件應不影響設計完成面之尺寸。此相關工程費均含於工程總價中。
FOR ALL THE SUPPORTS AND COMPONENTS BEHIND THE FACADE (IN "DRY CURTAIN WALL"), THE CONTRACTOR SHOULD SUBMIT STRUCTURAL CALCULATION SIGNED OFF BY STRUCTURAL OR CIVIL ENGINEER, THE SUPPORTS ARE TO BE MODIFIED AS NECESSARY. ALL THE COMPONENTS NOT AFFECT THE DIMENSIONS OF THE DESIGNED FINISHES. THE RELEVANT CHARGE FOR THE ABOVE CONSTRUCTION IS ALREADY BEING INCLUDED IN THE TOTAL CONSTRUCTION BUDGET.
- 各分項工程圖樣除有註明"除外工程"者以外, 均應由建築承商責任施工, 費用已包含工程總價中。
ALL CONSTRUCTION DRAWINGS FROM ALL TRADES, EXCEPT THOSE MARKED WITH "NOT-IN-CONTRACT", IS WITHIN THE RESPONSIBILITY OF THE CONTRACTOR FOR CONSTRUCTION AND IS INCLUDED IN THE TOTAL PROJECT CONSTRUCTION BUDGET.
- 本工程之室內外天花板或外牆包工工程, 均應配合照明燈具, 機電, 空調設備工程留設開口, 出線口等, 其開口費用均已包含在工程總價內。
ALL EXTERIOR AND INTERIOR CEILINGS, OR EXTERIOR FACADE SHOULD ACCOMMODATE LIGHTING, ELECTRICAL & MECHANICAL EQUIPMENTS AND RESERVE OPENINGS FOR NECESSARY PIPING AND CONDUITS. SUCH OPENINGS IS ALREADY INCLUDED IN THE TOTAL PROJECT CONSTRUCTION BUDGET.

 EDS International 境向聯合建築師事務所 台北市中山北路三段47號7樓 TEL: 02-27035258 FAX: 02-25952658	修正版次 / 日期 REVISION/DATE	工程顧問 CONSULTANT	繪圖 / 校對 DRAW/CHECK	日期 DATE	比例 SCALE	工程名稱 / 案號 PROJECT TITLE/NO.	圖名 DRAWING TITLE	圖號 DWG. NO.	張號 SHEET NO.	簽章 SEAL & SIGNATURE	審核 APPROVED	
		結構工程 STRUCTURE Federal Engineering Consultants Inc. (FEC)	水電工程 W/E/P Elite Consultant Engineers & Associates	繪圖 DRAW Lu Yu-Pu, Jong Yu-Shyan, Wang Li Huan Chiang Pei-Hsien, Shu-Hung Cho			WorldVeg HQ Campus Landscape SC-340-10 under WorldVeg Research Infrastructure Modernization (RIM) Project 亞蔬-世界蔬菜中心總部改建計劃 總部景觀系統改善工程 SC-340-10	圖例及一般說明 General Notes & Drawing Legend	A0-01	49	建築師: Tsai Yuan-Liang	
		空調工程 HVAC HSIN LIANG SU Refrigeration and Air Conditioning Engineering Office	消防工程 FS Elite Consultant Engineers & Associates	初核 CHECK Chen Wei-ming	單位 UNIT							
				複核 RECHECK Tsai Yuan-Liang	CM							

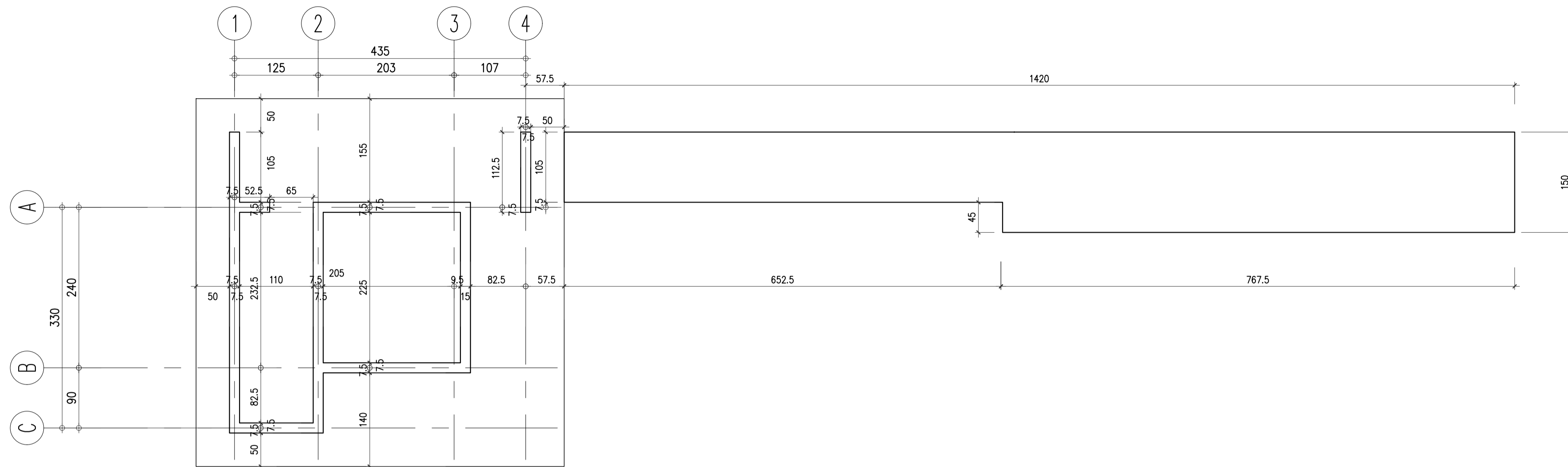


放樣系統說明表 Layout System Legend	
圖例 Legend	名稱 Legend Text
	放樣起始點
	放樣輔助點
	道路中心線
	放樣輔助線

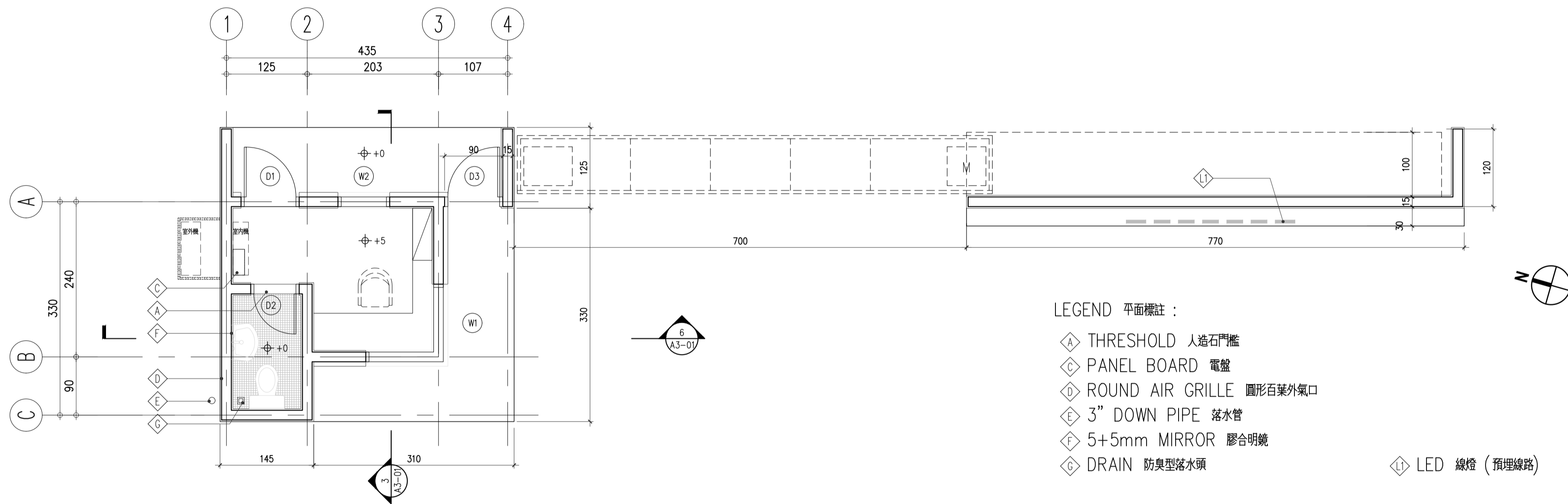
放樣施工說明：
 1. 凡有尺寸標示者，以所標示尺寸為準。
 2. 放樣尺寸以公分 (cm) 為單位，除非另有其他註明。
 3. 所有標示尺寸，除另外說明外，指至完成牆面，路緣面、面等，施工者需考慮材料施工厚度及工法。
 4. 所有曲線皆應平滑順接。
 5. 細部尺寸詳見各平面放大圖。
 6. 圖紙尺寸與現場不符時，應徵詢監造單位意見並現場調整。
 7. 圖面尺寸及標示細節未詳之處，承商須以電子檔檢核尺寸，並與設計師確認後，據以施作。

1 基地放樣平面圖 SET OUT PLAN

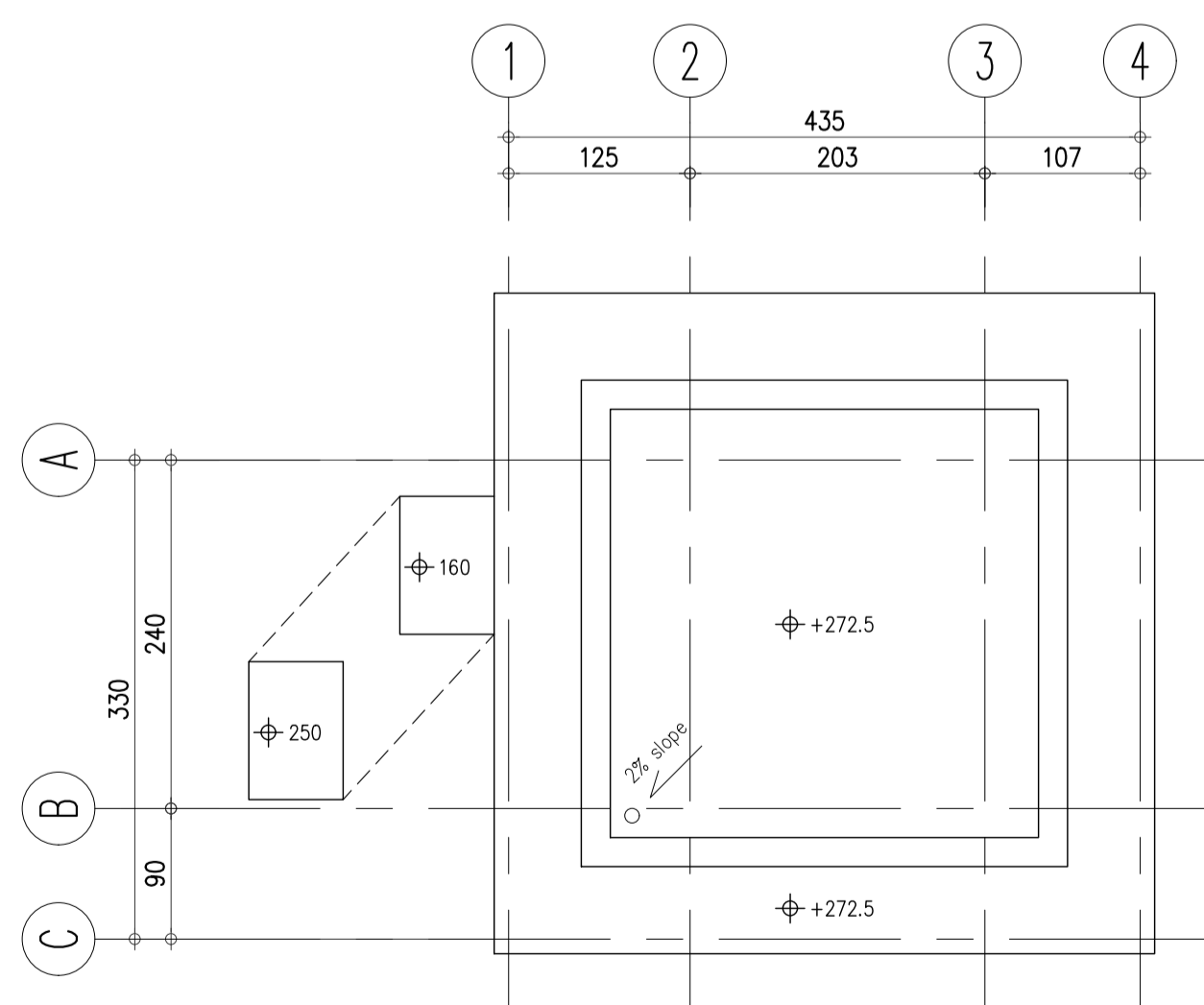
 EDS International 境向聯合建築師事務所 台北市中山北路三段47號7樓 TEL: 02-27035258 FAX: 02-25952658	修正版次/日期 REVISION/DATE	工程顧問 CONSULTANT	繪圖/校對 DRAW/CHECK	日期 DATE	比例 SCALE	工程名稱/案號 PROJECT TITLE/NO.	圖名 DRAWING TITLE	圖號 DWG. NO.	張號 SHEET NO.	簽章 SEAL & SIGNATURE	審核 APPROVED
	結構工程 STRUCTURE Federal Engineering Consultants Inc. (FEC)	水電工程 M/E/P Elite Consultant Engineers & Associates	繪圖 Lee Hong-Hsuan, Lin Yi-Wen, DRAW Chen Yi-Hsuan	日期	A1:1/300 A3:1/600	WorldVeg HQ Campus Landscape SC-340-10 under WorldVeg Research Infrastructure Modernization (RIM) Project 亞蔬-世界蔬菜中心總部改建計劃 總部景觀系統改善工程 SC-340-10	基地放樣平面圖 SET OUT PLAN	A1-01	049	簽章	審核
空調工程 HVAC HSN LIANG SU Refrigeration and Air Conditioning Engineering Office	消防工程 FS Elite Consultant Engineers & Associates	初核 CHECK Lai Hua-Wei	日期	單位 UNIT CM						建築師: Tsai Yuan-Liang	



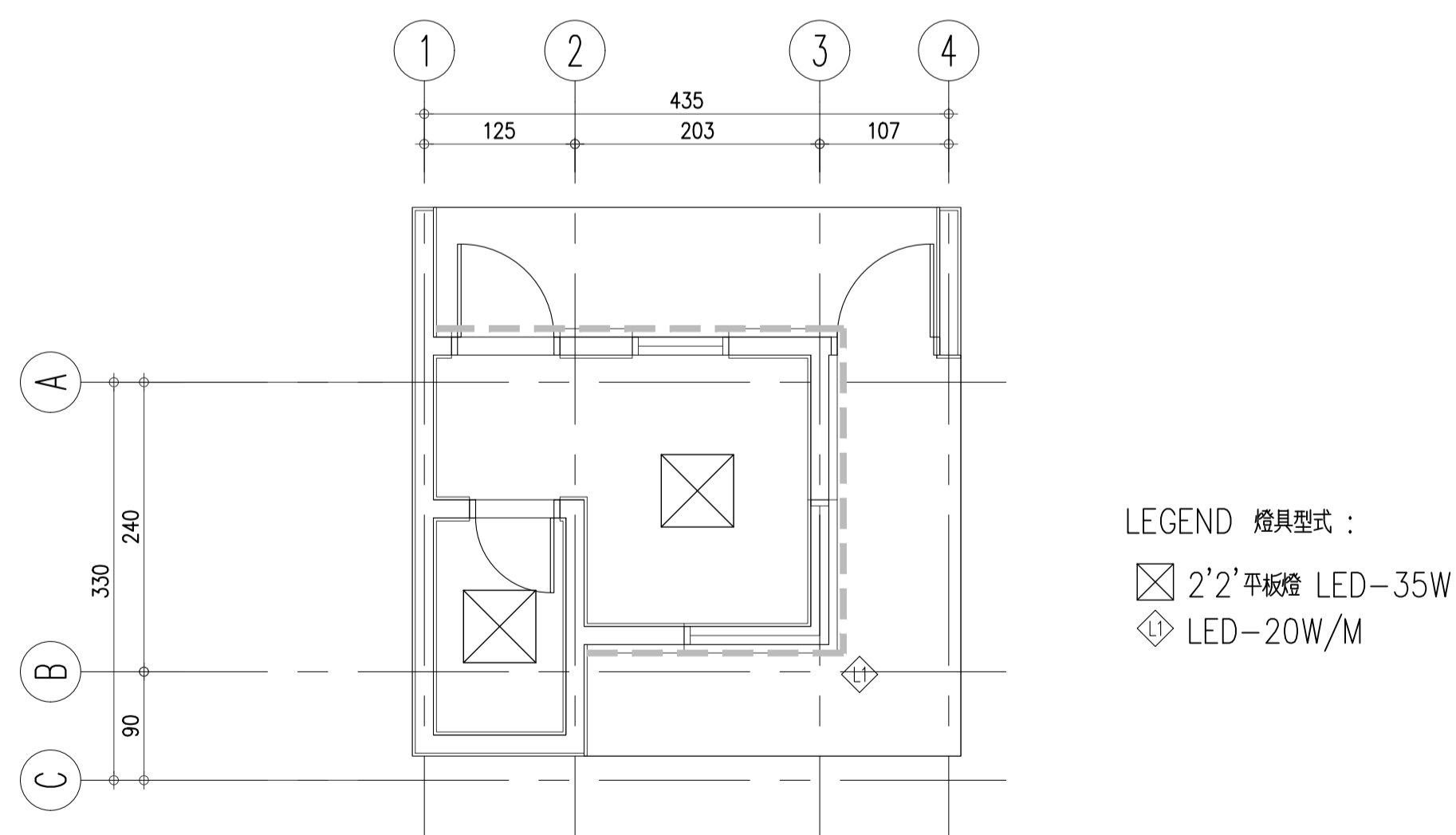
1 基礎平面圖 FOUNDATION PLAN



2 平面圖 PLAN

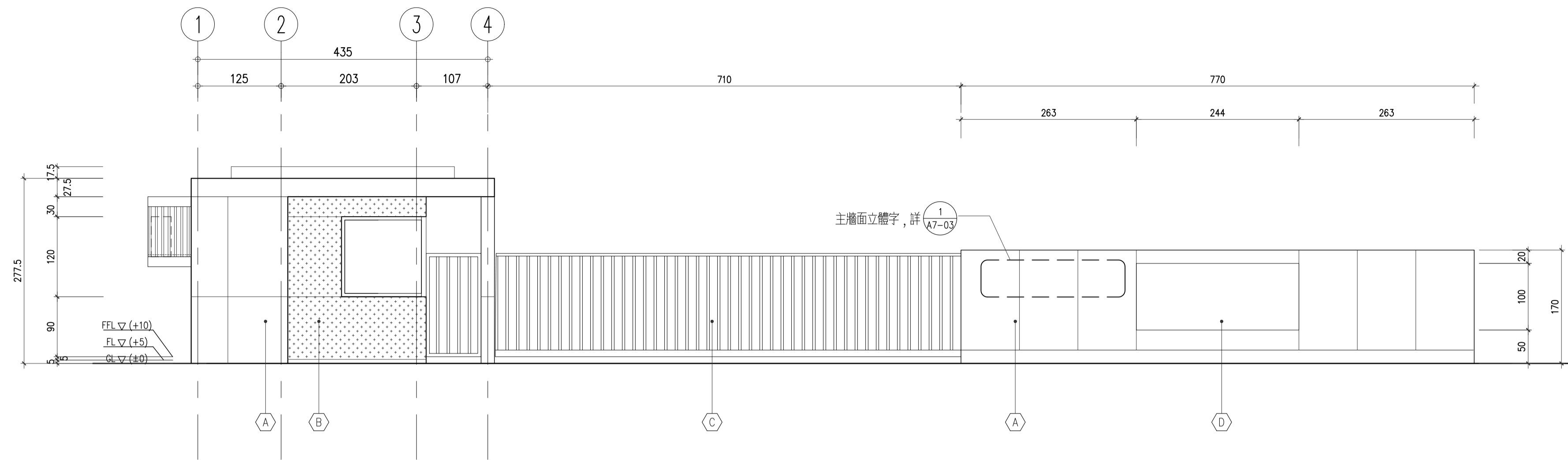


3 屋頂平面圖 ROOF PLAN



4 燈具及反射天花平面 LIGHTING AND REFLECTED CEILING PLAN

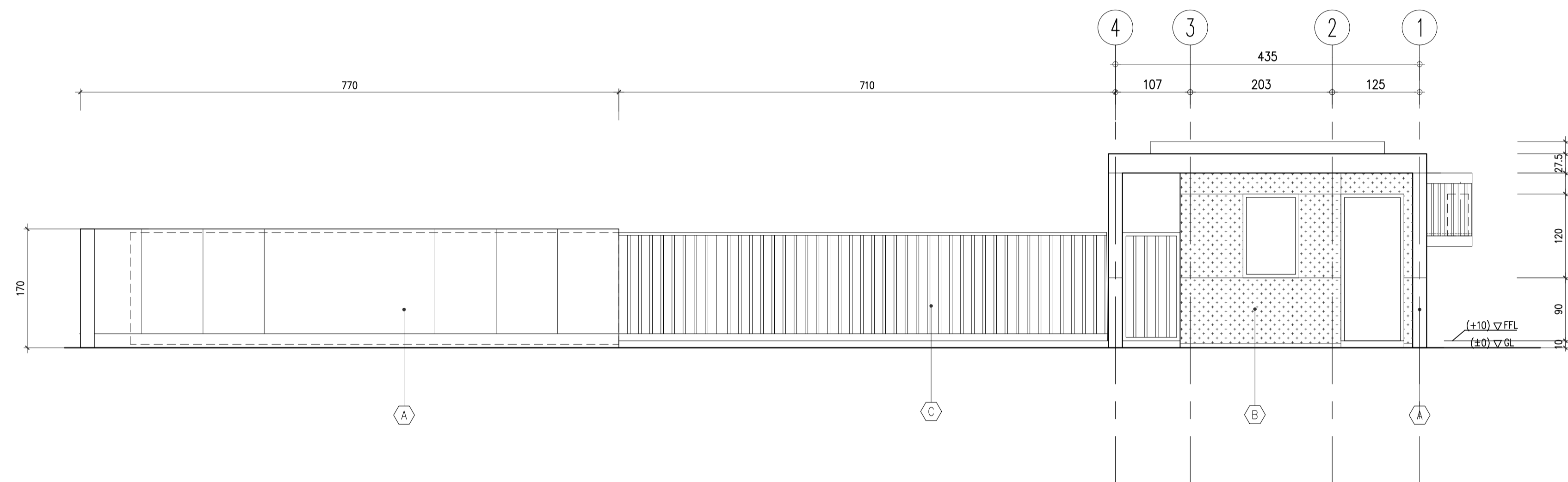
<p>EDS International 境向聯合建築師事務所 台北市中山北路三段47號7樓 TEL: 02-27035258 FAX: 02-25952658</p>	修正版次/日期 REVISION/DATE	工程顧問 CONSULTANT Federal Engineering Consultants Inc. (FEC)	繪圖/校對 DRAW/CHECK Lu Yu-Pu, Jong Yu-Shyan, Wang Li Huan Chiang Pei-Hsien, Shu-Hung Cho	日期 DATE	比例 SCALE A1:1/50 A3:1/100	工程名稱/案號 PROJECT TITLE/NO. 19A002 WorldVeg HQ Campus Landscape SC-340-10 under WorldVeg Research Infrastructure Modernization (RIM) Project 亞蔬-世界蔬菜中心總部改建計劃 總部景觀系統改善工程 SC-340-10	圖名 DRAWING TITLE 警衛亭平面圖 GUARD BOOTH PLANS	圖號 DWG. NO. A2-01	張號 SHEET NO. 51	簽章 SEAL & SIGNATURE	審核 APPROVED
	結構工程 STRUCTURE HSIN LIANG SU Refrigeration and Air Conditioning Engineering Office	水電工程 W/E/P Elite Consultant Engineers & Associates	消防工程 FS Elite Consultant Engineers & Associates	初核 CHECK Chen Wei-ming	複核 RECHECK Tsai Yuan-Liang	單位 UNIT CM	簽章 SEAL & SIGNATURE 建築師: Tsai Yuan-Liang				



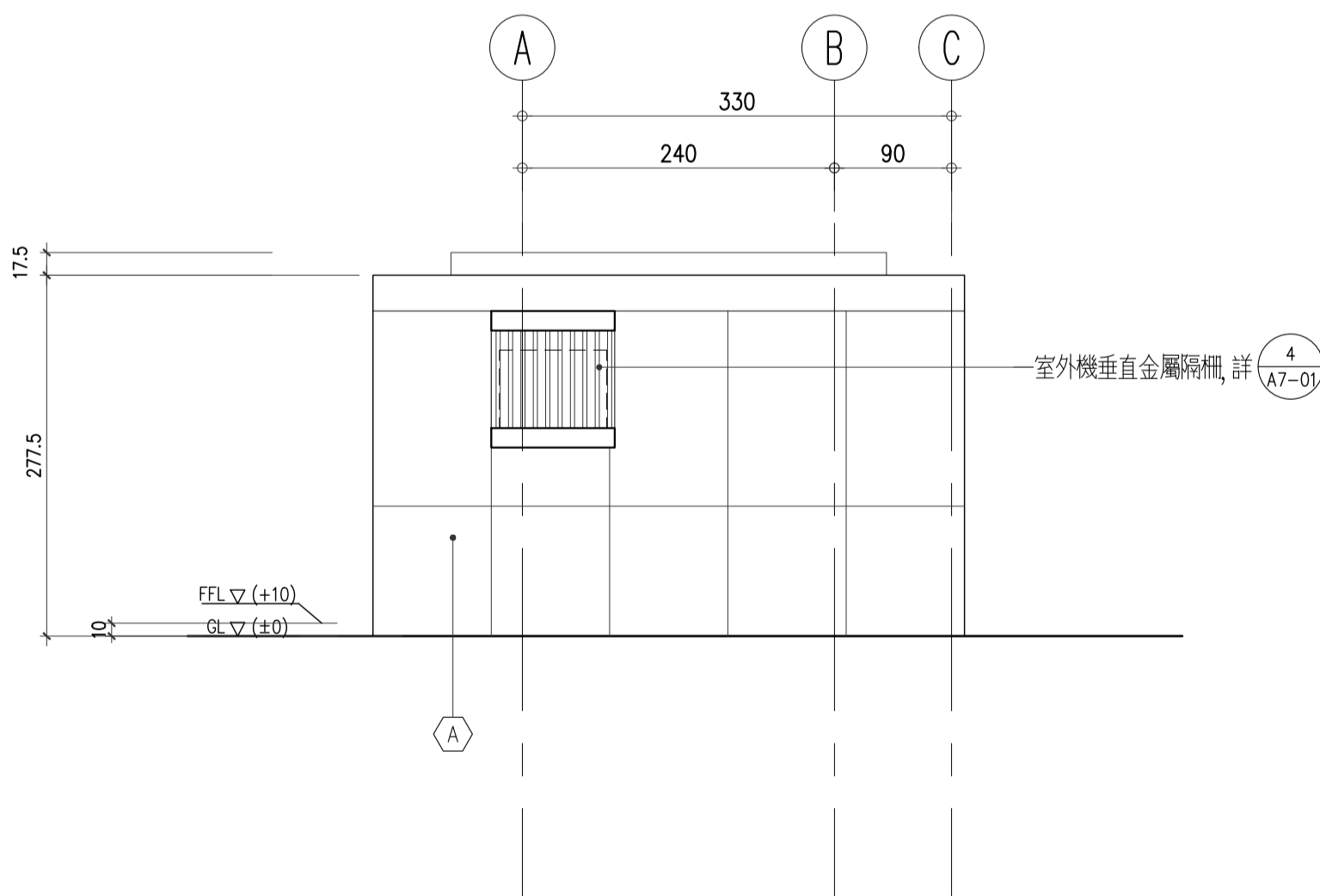
MATERIAL 外牆材料：

- Ⓐ ARCHITECTURAL CONCRETE 仿清水模
- Ⓑ PARKLEX FACADE PLATE 木複合板 (色另訂)
- Ⓒ FLUOROCARBON PAINT 氟碳漆漆材質
- Ⓓ EXISTING BRONZE PLAQUE 既有紀念銅板
- Ⓔ 1:2 MORTAR PLASTER MONOLITHIC FINISH +LATEX PAINT(1P+2C) 批土一底二度水泥漆
- Ⓕ STONE TEXTURE TILE 仿石面紋石英磚
- Ⓖ TILE FOR WC 小口磚

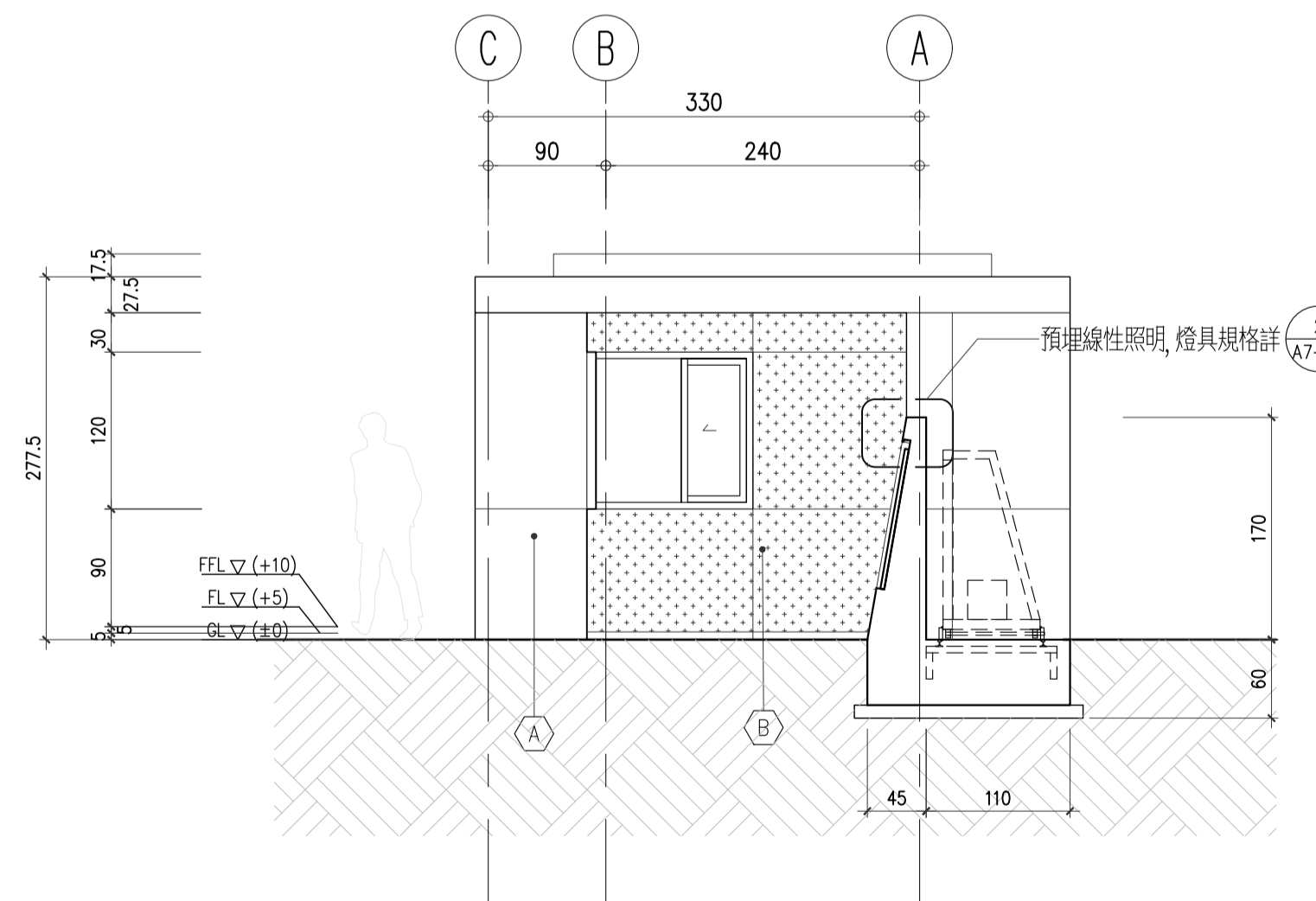
1 西向立面圖 WEST ELEVATION



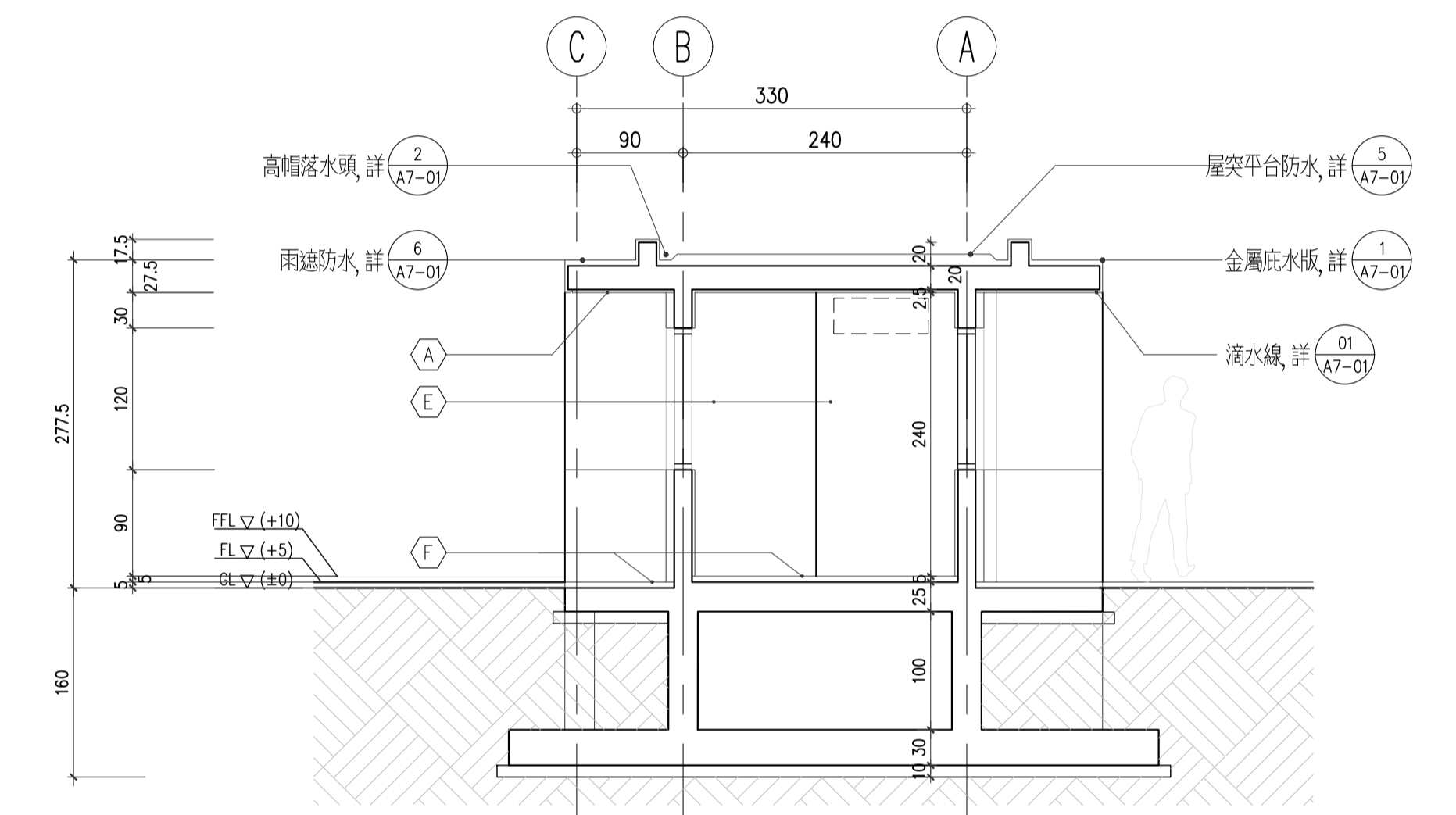
2 東向立面圖 EAST ELEVATION



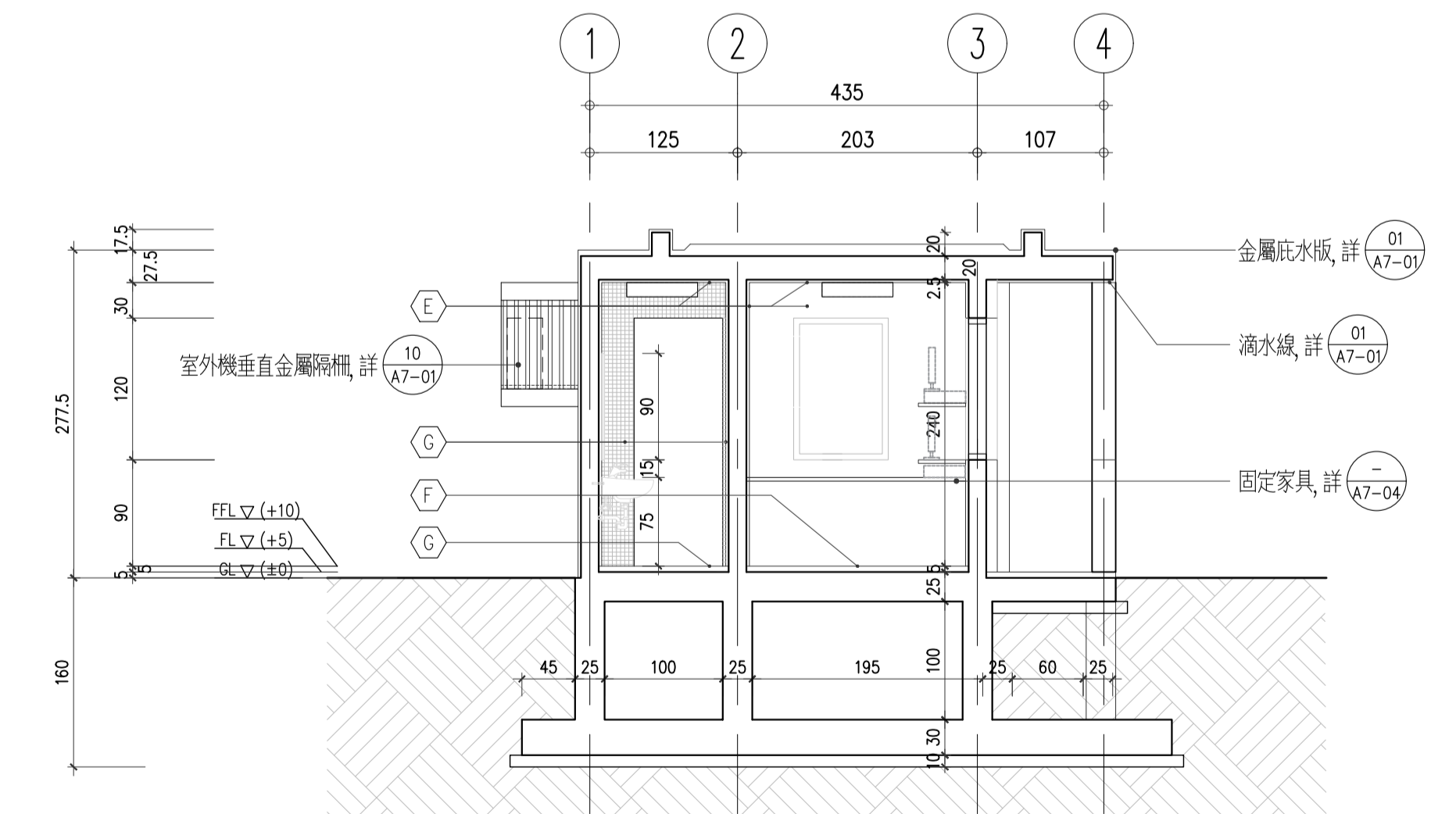
3 警衛亭北向立面圖 NORTH ELEVATION (GUARD BOOTH)



4 警衛亭南向立面圖 SOUTH ELEVATION (GUARD BOOTH)

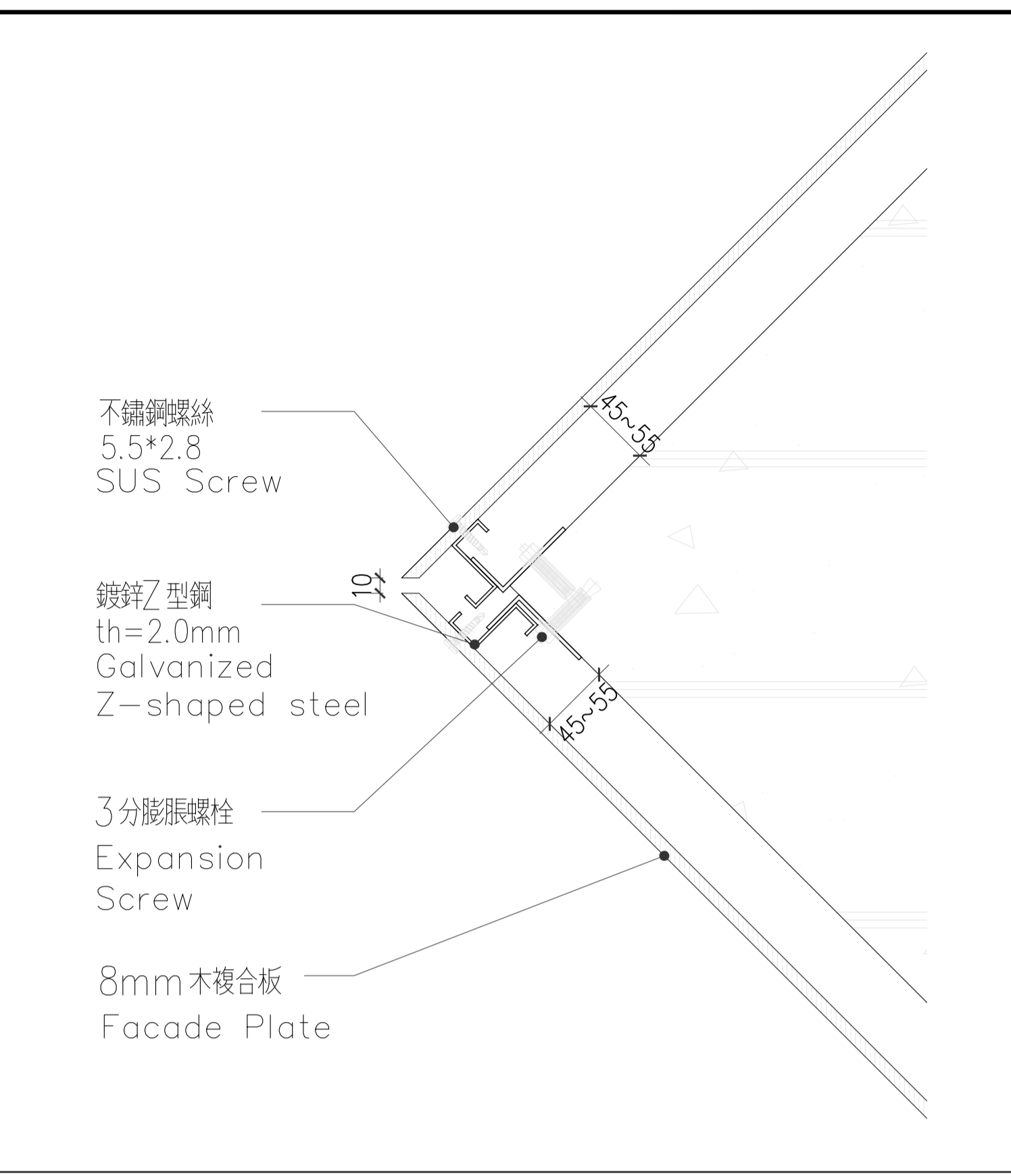
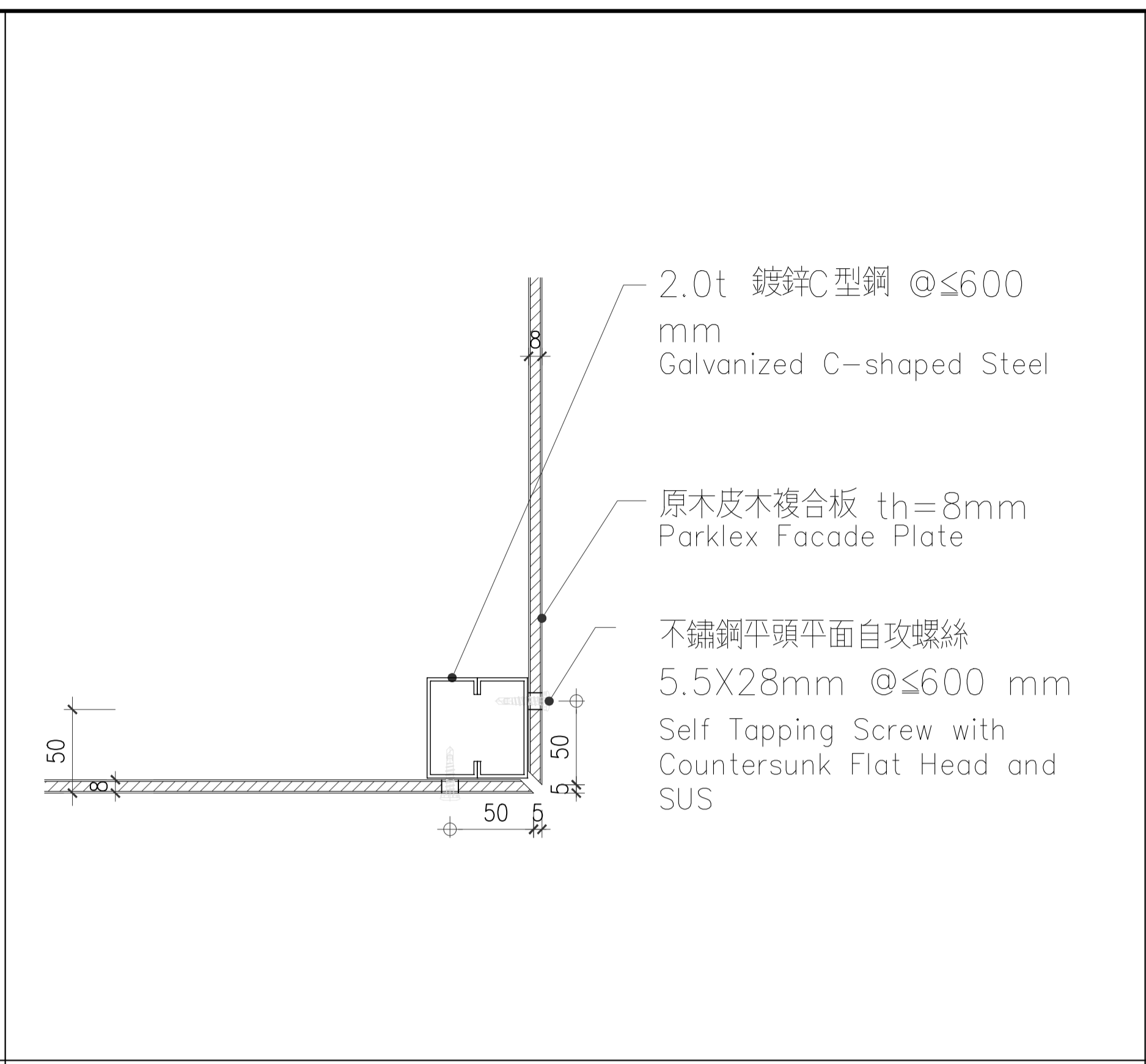
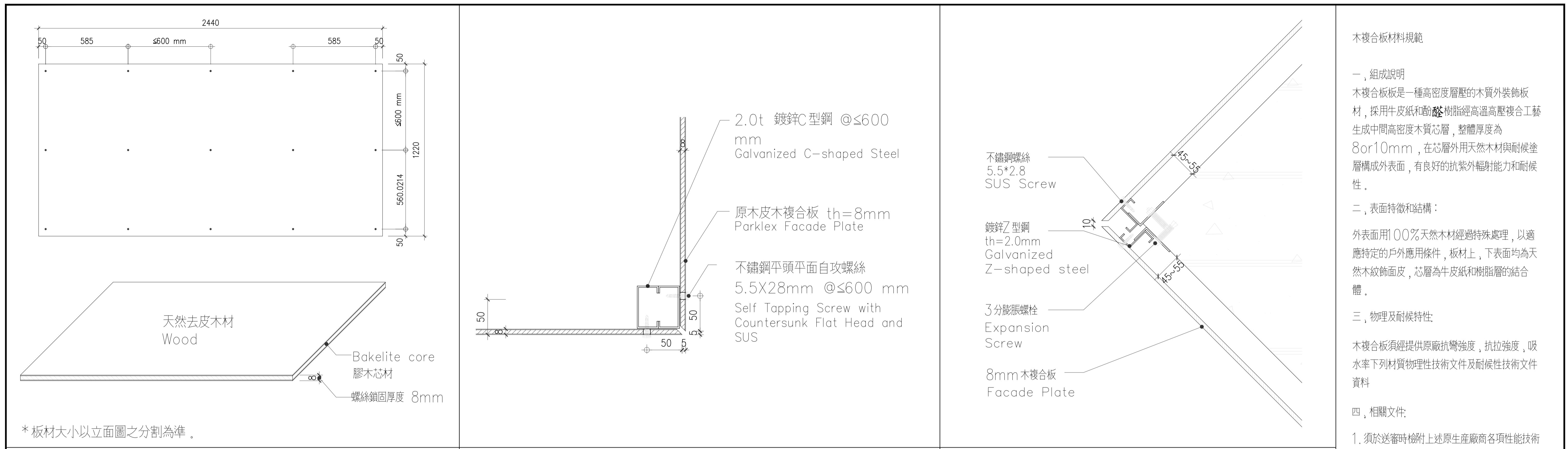


3 剖面圖(-) SECTION(1)



6 剖面圖(=) SECTION(2)

<p>EDS International 境向聯合建築師事務所 台北市中山北路三段47號7樓 TEL: 02-27035258 FAX: 02-25952658</p>	<p>修正版本/日期 REVISION/DATE</p>	<p>工程顧問 CONSULTANT Federal Engineering Consultants Inc. (FEC)</p> <p>結構工程 STRUCTURE HSIN LIANG SU Refrigeration and Air Conditioning Engineering Office</p> <p>水電工程 M/E/P Elite Consultant Engineers & Associates</p> <p>消防工程 FS Elite Consultant Engineers & Associates</p>	<p>繪圖/校對 DRAW/CHECK Lu Yu-Pu, Jong Yu-Shuan, Wang Li Huan Chiang Pei-Hsien, Shu-Hung Cho</p> <p>初核 CHECK Chen Wei-ming</p> <p>覆核 RECHECK Tsai Yuan-Liang</p>	<p>日期 DATE</p>	<p>比例 SCALE A1:1/50 A3:1/100</p>	<p>工程名稱/案號 PROJECT TITLE/NO. 19A002 WorldVeg HQ Campus Landscape SC-340-10 under WorldVeg Research Infrastructure Modernization (RIM) Project 亞蔬-世界蔬菜中心總部改建計劃 總部景觀系統改善工程 SC-340-10</p>	<p>圖名 DRAWING TITLE 警衛亭立面剖面圖 GUARD BOOTH ELEVATIONS AND SECTIONS</p>	<p>圖號 DWG. NO. A3-01</p>	<p>張號 SHEET NO. 52</p>	<p>簽章 SEAL & SIGNATURE</p>	<p>審核 APPROVED</p>



木複合板材料規範

一、組成說明
木複合板是一種高密度層壓的木質外裝飾板材，採用牛皮紙和酚醛樹脂經高溫高壓複合工藝生成中間高密度木質芯層，整體厚度為8or10mm，在芯層外用天然木材與耐候塗層構成外表面，有良好的抗紫外線能力和耐候性。

二、表面特徵和結構：
外表面用100%天然木材經過特殊處理，以適應特定的戶外應用條件，板材上、下表面均為天然木紋飾面皮，芯層為牛皮紙和樹脂層的結合體。

三、物理及耐候特性
木複合板須提供原廠抗彎強度，抗拉強度，吸水率下列材質物理性技術文件及耐候性技術文件資料

四、相關文件：
1. 須於送審時檢附上述原生產廠商各項性能技術文件，以供審核；如無法提供前述文件，則需提供三年內相同材料經第三公正單位試驗室測試文件報告。
2. 施工承攬廠商需於送審時提供原廠木紋色卡及相關型錄與樣品供監造單位審核。
3. 如材料為進口材料，需於材料進口後提送進口報關關稅證明文件。
4. 施工承攬商須提供相關類型之工程實績案及施工說明於送審階段審核。

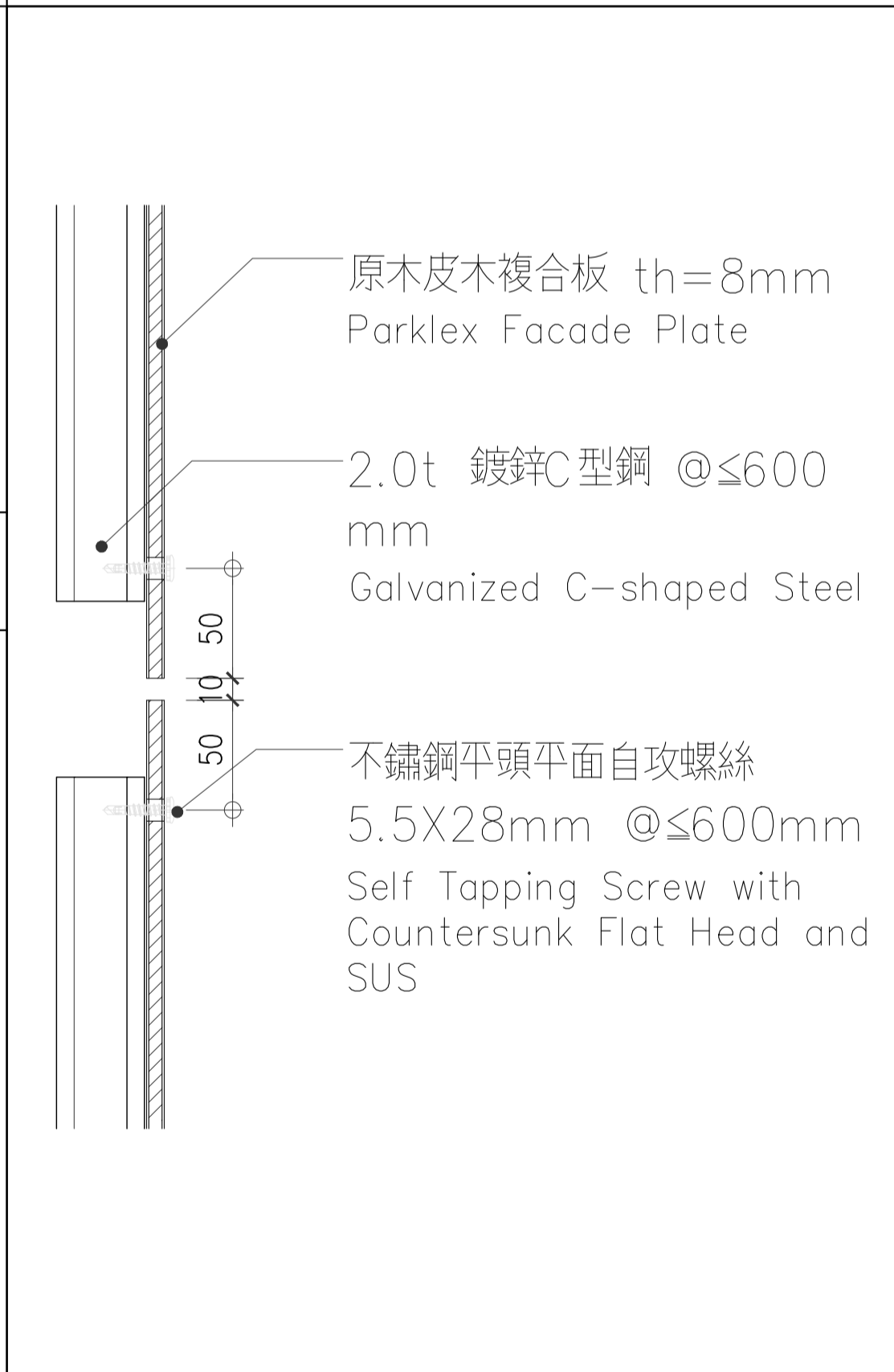
1 木複合板材料構成 Unit: mm N.T.S

2 原木皮木複合板系統轉角詳圖(1) FACADE PLATE CORNER DETAILS(1) Unit: mm N.T.S

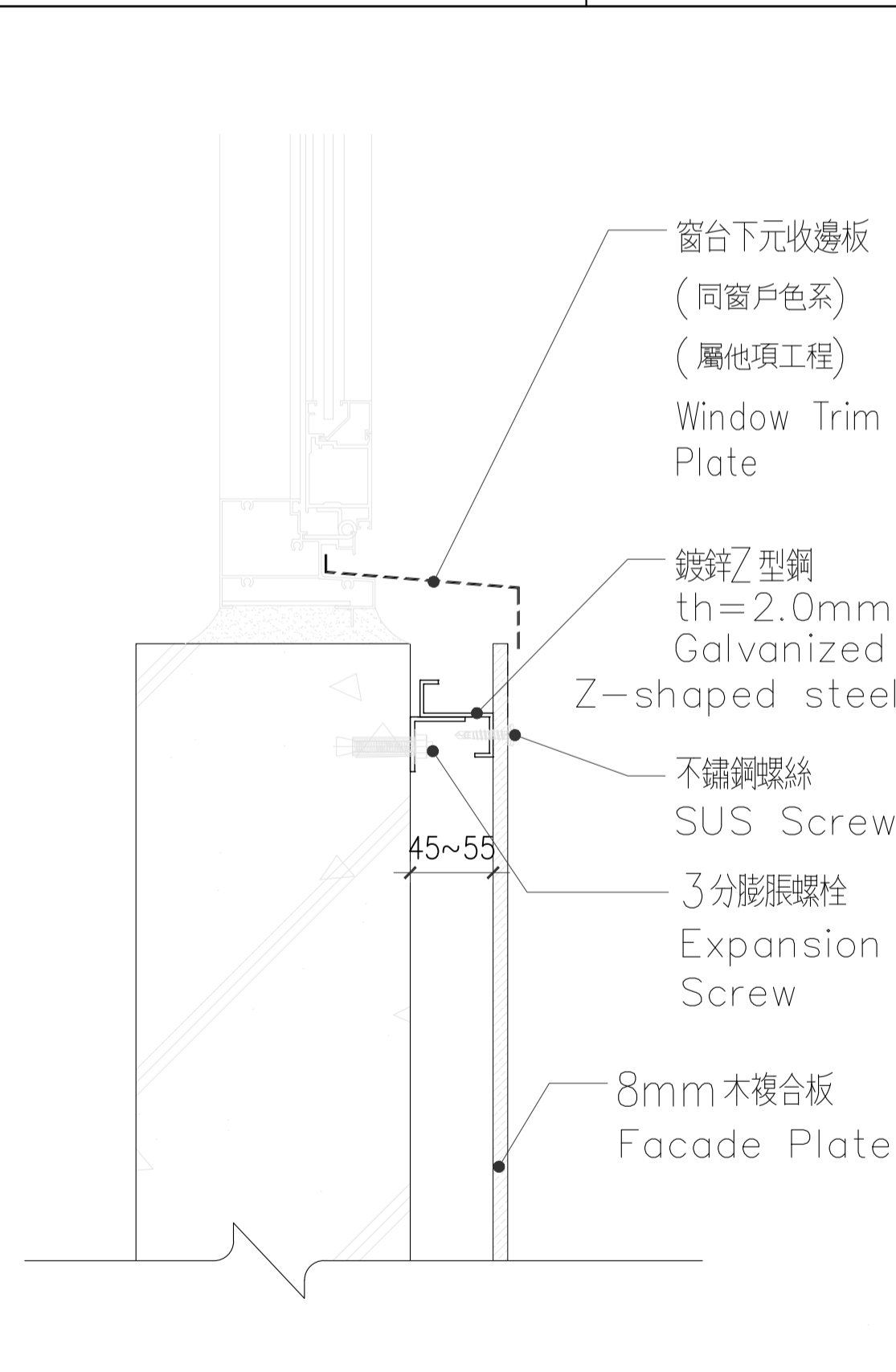
3 原木皮木複合板系統轉角詳圖(2) FACADE PLATE CORNER DETAILS(2) Unit: mm N.T.S



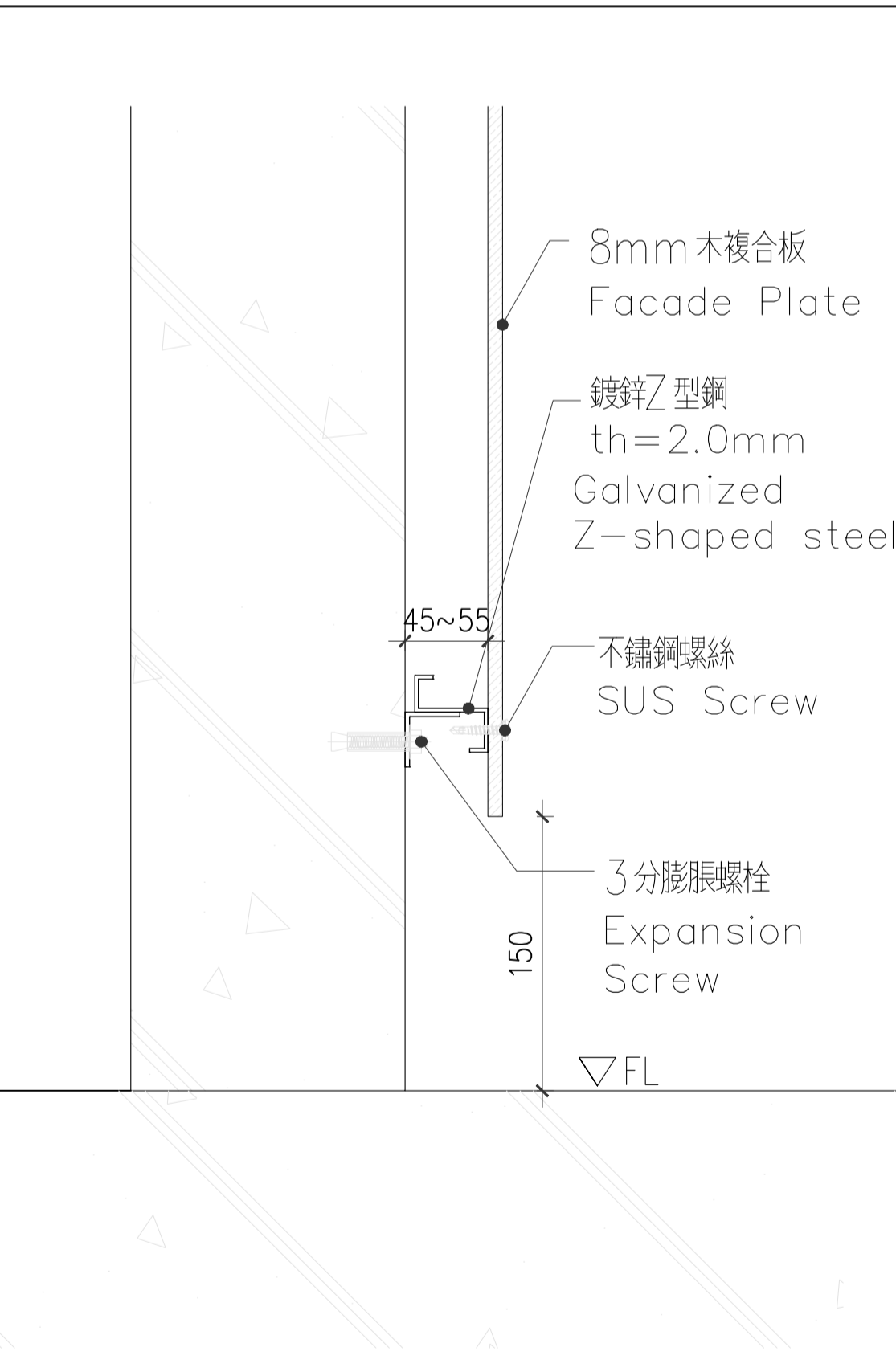
4 不鏽鋼自攻螺絲詳圖 self-threading screws Details



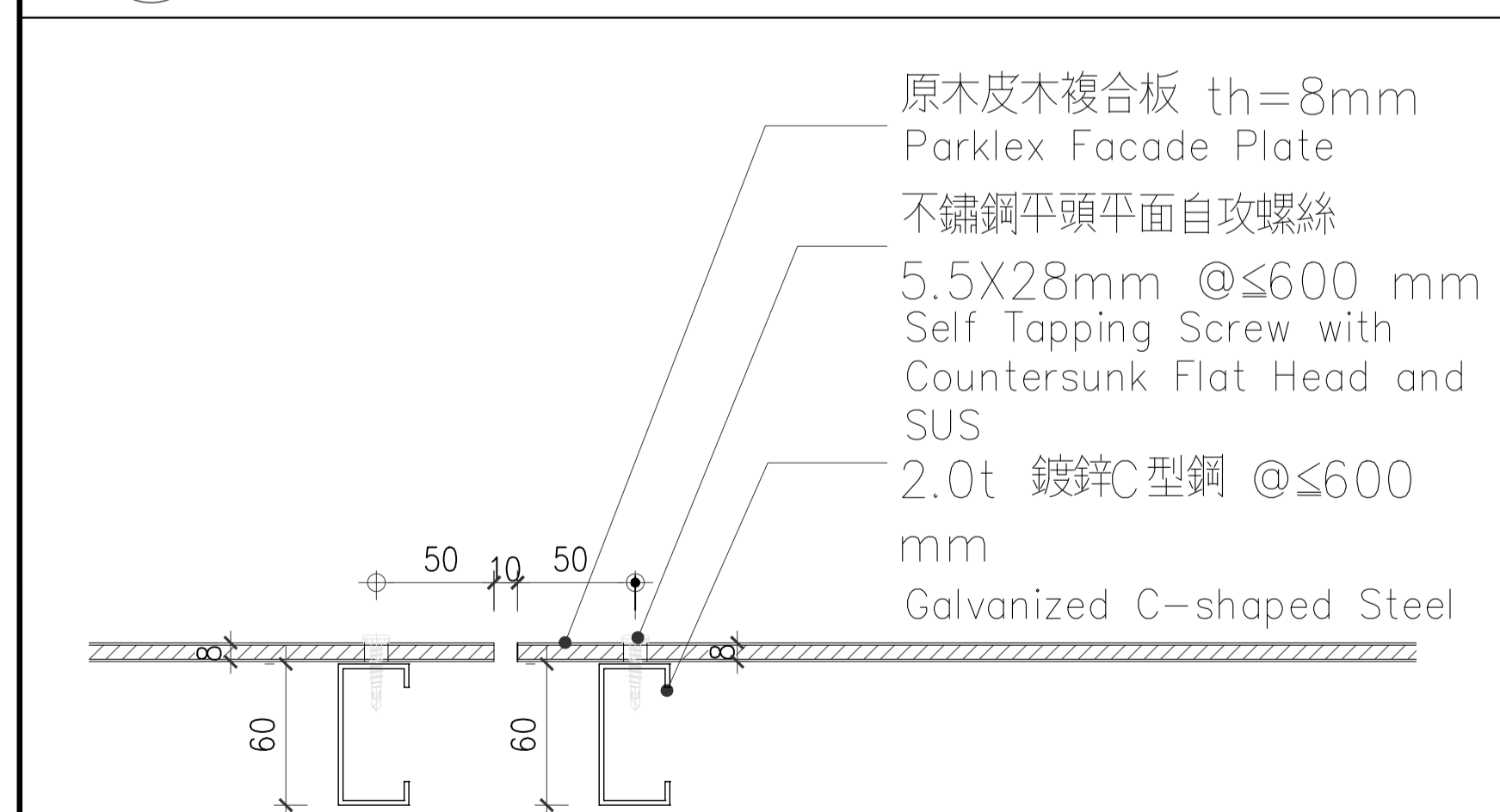
6 原木皮木複合板系統斷面詳圖(2) FACADE PLATE SECTION DETAILS(2) Unit: mm N.T.S



7 原木皮木複合板系統斷面詳圖(3) FACADE PLATE SECTION DETAILS(3) Unit: mm N.T.S



8 原木皮木複合板系統斷面詳圖(4) FACADE PLATE SECTION DETAILS(4) Unit: mm N.T.S



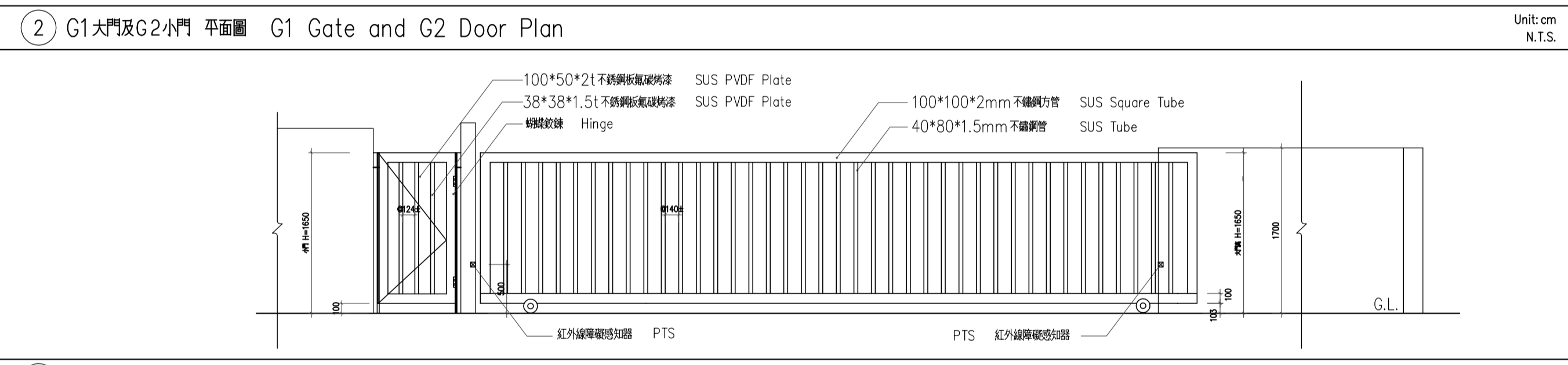
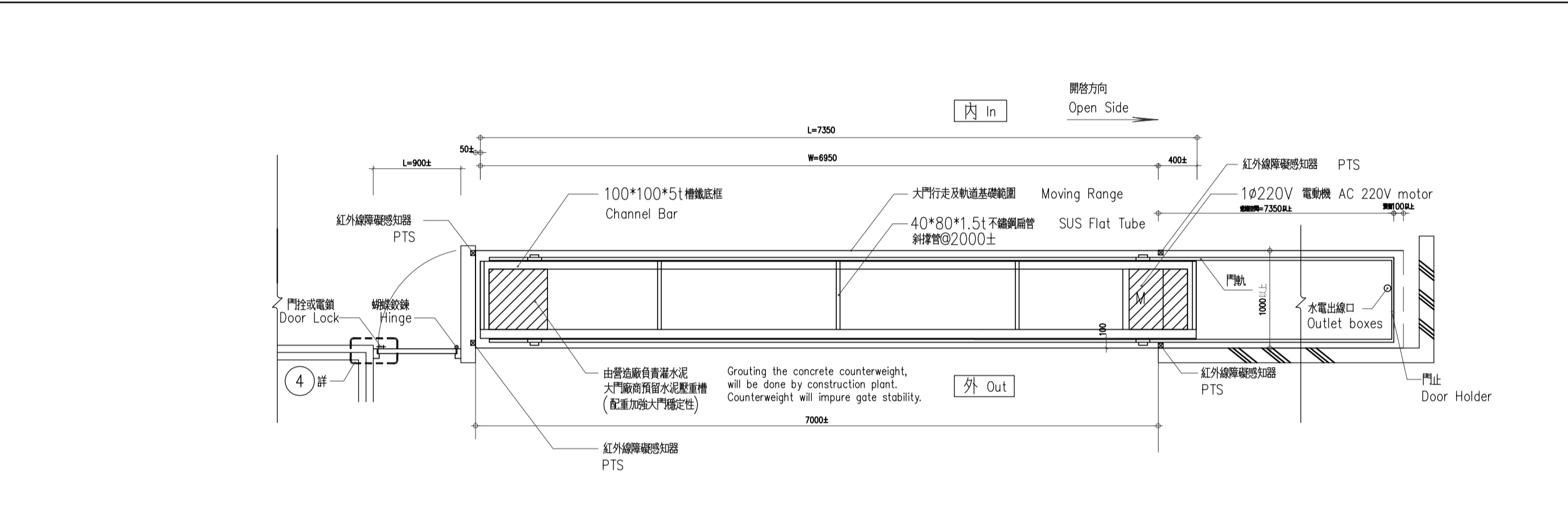
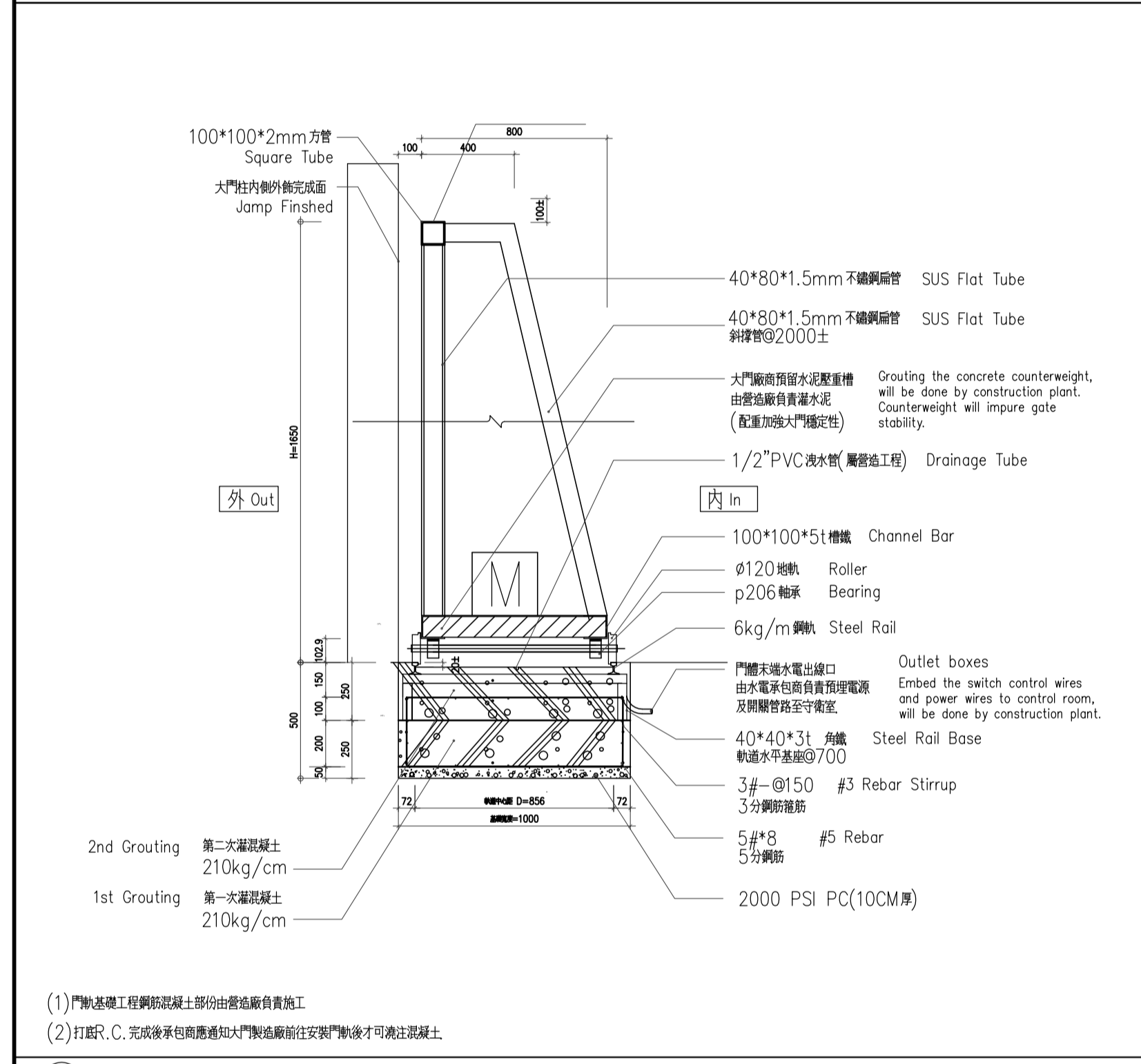
5 原木皮木複合板系統斷面詳圖(1) FACADE PLATE SECTION DETAILS(1) Unit: mm N.T.S

 EDS International 境向聯合建築師事務所 台北市中山北路三段47號7樓 TEL: 02-27035258 FAX: 02-25952658	修正版本/日期 REVISION/DATE	工程顧問 CONSULTANT Federal Engineering Consultants Inc. (FEC)	繪圖/校對 DRAW/CHECK Lu Yu-Pu, Jang Yu-Shyan, Wang Li Huan CHANG Pei-Hsien, Shu-Hung Cho	日期 DATE	比例 SCALE N.T.S	工程名稱/案號 PROJECT TITLE/NO. 19A002 WorldVeg HQ Campus Landscape SC-340-10 under WorldVeg Research Infrastructure Modernization (RIM) Project 亞蔬-世界蔬菜中心總部改建計劃 總部景觀系統改善工程 SC-340-10	圖名 DRAWING TITLE 木複合版詳圖 PARKLEX FACADE PLATE DETAILS	圖號 DWG. NO. A4-01	張號 SHEET NO. 053	簽章 SEAL & SIGNATURE 建築師: Tsai Yuan-Liang	審核 APPROVED
		結構工程 STRUCTURE HSN LIANG SU Refrigeration and Air Conditioning Engineering Office	水電工程 M/E/P Elite Consultant Engineers & Associates	消防工程 FS Elite Consultant Engineers & Associates	初核 CHECK Chen Wei-ming	單位 UNIT CM					

編號 NO.	W1	W2	D1	D2	D3
立面圖 ELEVATION					
位置 LOCATION	推拉窗 SLIDING WINDOW	固定窗 FIXED WINDOW	警衛亭 GUARD BOOTH	廁所 WC	電動車軌大門及人行小門
材質 MATERIAL	鋁擠型 ALUMINUM EXTRUSION	鋁擠型 ALUMINUM EXTRUSION	鋁擠型 ALUMINUM EXTRUSION	鋁擠型 ALUMINUM EXTRUSION	
表面 FINISH	陽極處理 ANODE TREATMENT	陽極處理 ANODE TREATMENT	陽極處理 ANODE TREATMENT	陽極處理 ANODE TREATMENT	
玻璃 GLASS	5+0.76+5 雙熱增強聯合玻璃 HS LAMINATED GLASS	5+0.76+5 雙熱增強聯合玻璃 HS LAMINATED GLASS	不銹鋼旗型絞鍊*3 SUS FLAG HINGE	不銹鋼旗型絞鍊*3 SUS FLAG HINGE	
五金 Hardware	絞鍊 Hinge 把手 HANDLE 門鎖 LOCK 門閉 CLOSER 其他 OTHERS		不銹鋼旗型絞鍊*3 SUS FLAG HINGE 不銹鋼單式水平鎖 SUS LEVER HANDLE LOCK 地絞鍊*1 HYDRAULIC DOOR CLOSER	不銹鋼旗型絞鍊*3 SUS FLAG HINGE 不銹鋼單式水平鎖 SUS LEVER HANDLE LOCK 超彈型門閉鎖(承重35KG)*1 HYDRAULIC DOOR CLOSER	
備註 NOTE					詳 電動大門詳圖

縮寫說明		
ABBREVIATION DESCRIPTION		
@	每間隔	AT
#	號碼/編號	NUMBER
C	中心線	CENTRAL LINE
PL	板	PLATE
BOC	天花底層	BOTTOM OF CEILING
BOS	結構底層	BOTTOM OF STRUCTURE
C-C	中心至中心	CENTER TO CENTER
CM	公分	CENTIMETER
EQ	相等/均分	EQUAL
EL	高程	ELEVATION
ELVR	電梯	ELEVATOR
ESCA	手扶梯	ESCALATOR
FCL	天花裝修完成面	CEILING FINISH
FFL	地坪裝修完成面	FLOOR FINISH
FL	結構樓板面	FLOOR LEVEL
GL	基地高程	GROUND LEVEL
GBM	綠建材	GREEN BUILDING MATERIAL
MM	公厘	MILLIMETER
MO	結構開口	MASONRY OPENING
NIC	不在合約內	NOT IN CONTRACT
NTS	無比例	NOT TO SCALE
RVS	反轉	REVERSE
SIM	相似	SIMILAR
TH	厚度	THICKNESS
TOC	混凝土頂層	TOP OF CONCRETE
TOF	完成面頂層	TOP OF FINISH
TOS	結構頂層	TOP OF STRUCTURE
TYP	標準規格	TYPICAL
UON	除非註明	UNLESS OTHERWISE NOTED
HS	熱處理增強	HEAT STRENGTHENED
TP	強化	TEMPERED
BF	鋼邊夾板	BOARD-ON-FRAME
SUS	不銹鋼	STEEL USE STAINLESS

1 門窗表 DOORS/WINDOWS SCHEDULE



2 G1大門及G2小門 平面圖 G1 Gate and G2 Door Plan

3 G1大門及G2小門 立面圖 G1 Gate and G2 Door Elevation

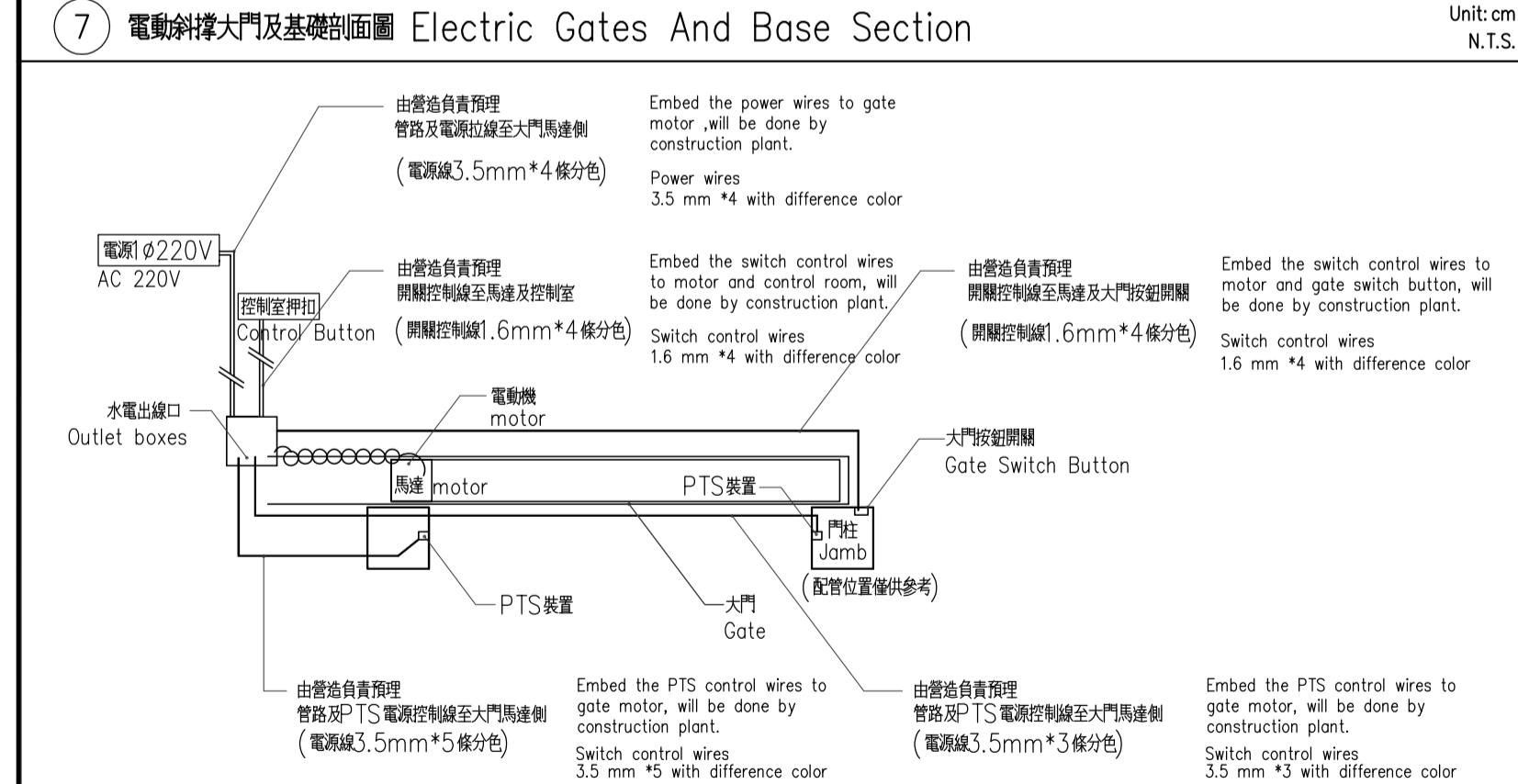
規格表										
編號 NO	品名 Product	材質 Material	L	W	H	馬力數 HP	電源 Power	數量 QTY	選用裝置	
G1	電動斜撐式大門	不銹鋼SUS304	7350	6950	1650	1HP	1Ø220V	1	有(內外名組)	有 Y
G2	手動單開小門	不銹鋼SUS304	900		1650			1	無 N	無 N

註:

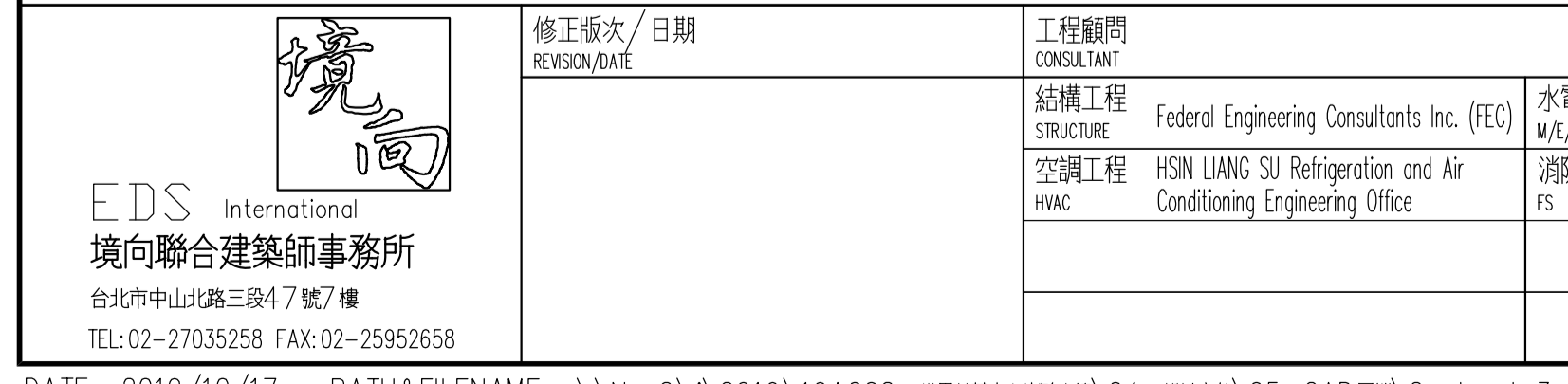
4 門框詳圖 Door Frame Detail

5 絞鍊絞鍊詳圖 Hinge Detail

6 行走輪詳圖 Roller Detail



7 電動斜撐大門及基礎剖面圖 Electric Gates And Base Section



8 電動大門操作系統詳圖 Electric Gates Control System Detail

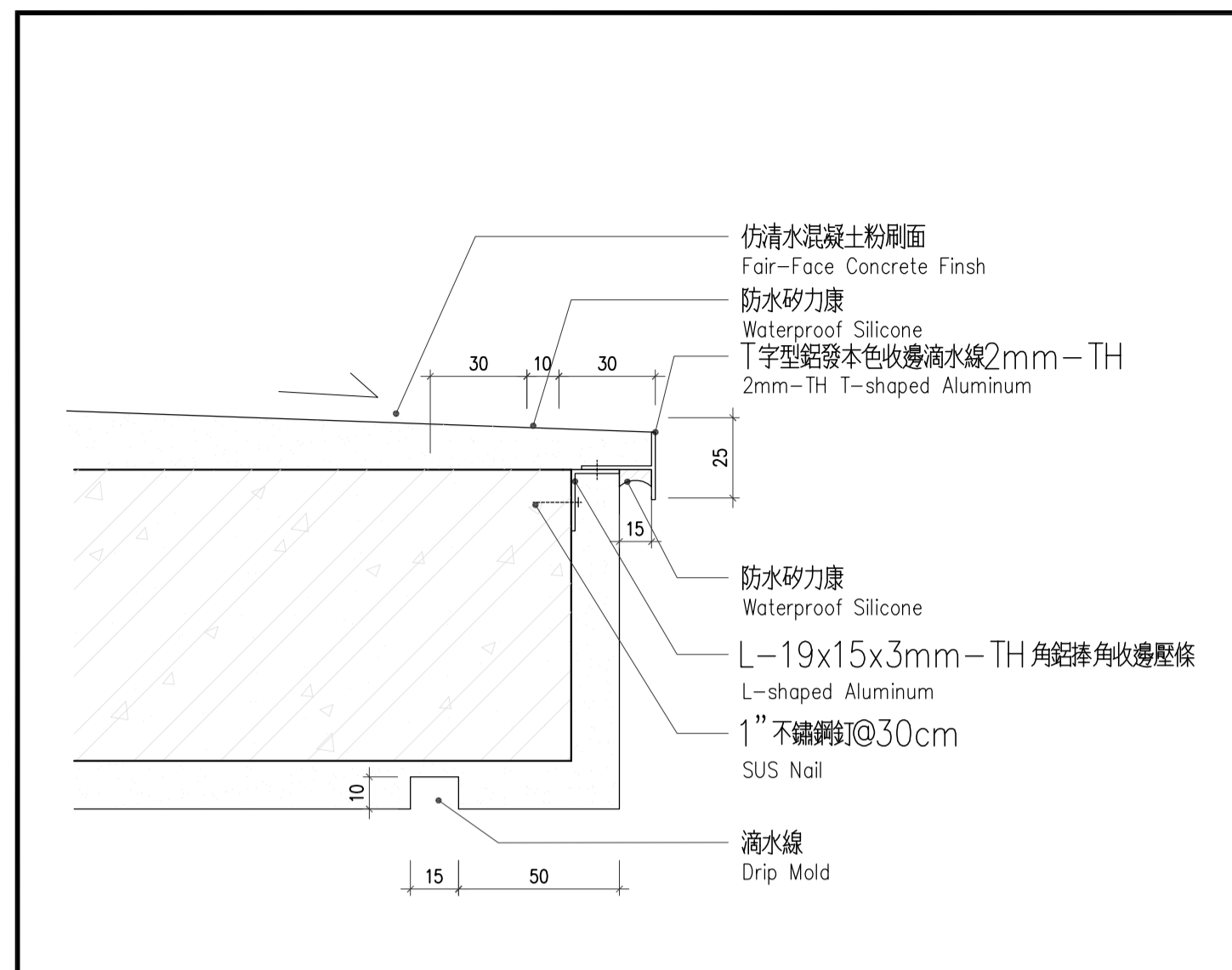
9 規格及規範

編號 NO	品名 Product	材質 Material	L	W	H	馬力數 HP	電源 Power	數量 QTY	選用裝置	
G1	電動斜撐式大門	不銹鋼SUS304	7350	6950	1650	1HP	1Ø220V	1	有(內外名組)	有 Y
G2	手動單開小門	不銹鋼SUS304	900		1650			1	無 N	無 N

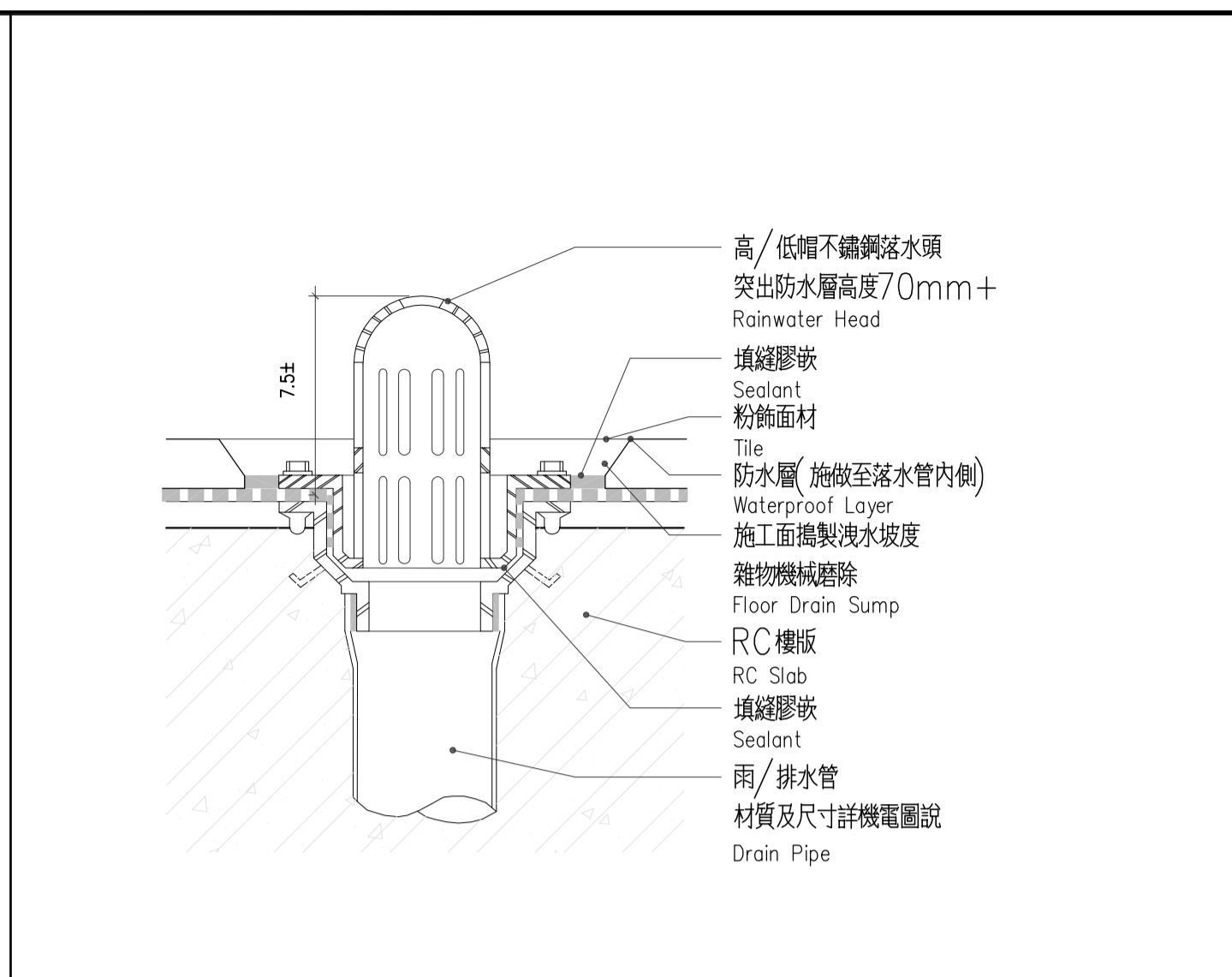
註:

門窗一般說明 DOOR & WINDOW GENERAL NOTE

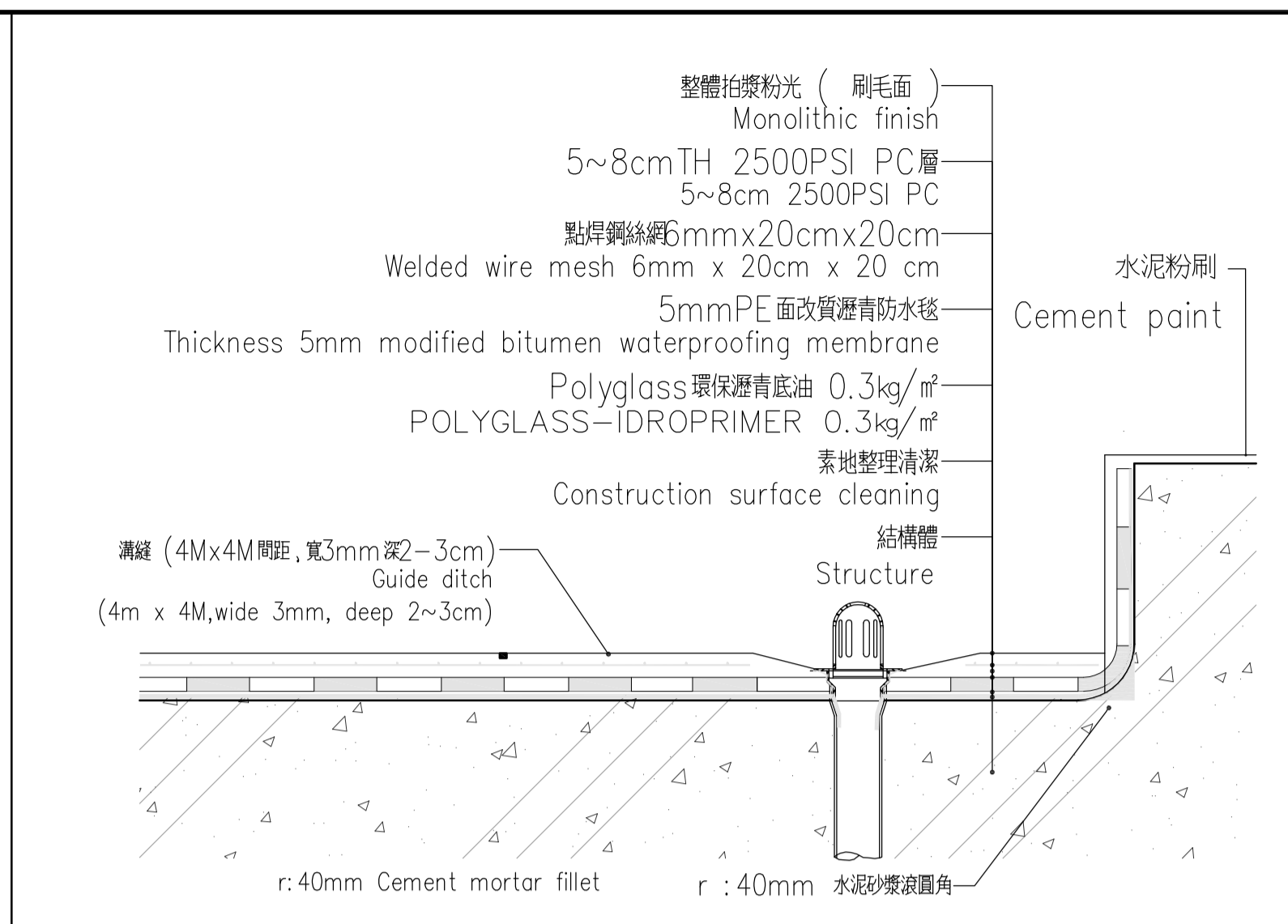
- 除另有註明外，所有門窗皆高壓氟碳漆處理。 UNLESS OTHERWISE NOTED, ALL DOORS ARE TREATED WITH FLUOROCARBON COATING.
- 除另有註明外，所有玻璃皆高壓強化玻璃。 UNLESS OTHERWISE NOTED, ALL GLASS SHOULD BE TEMPERED GLASS.
- 廠商於下料製作前，需繪製門窗各部位大樣圖，送建築師認可同意後方可製作。 MANUFACTURER SHOULD SEND SHOP DRAWINGS FOR ARCHITECT'S REVIEW AND APPROVAL PRIOR CONSTRUCTION.
- 所有門窗及牆門製作前須量現場尺寸量製作。 ALL DIMENSIONS SHOULD BE MEASURED ON SITE PRIOR CONSTRUCTION.
- 所有百頁遮風率>40%且為防颶型。 ALL LOUVERS WITH OPEN AREA OF 40% AND SHOULD BE TYPHOON-RESISTANT.
- 所有門窗尺寸均不含安裝尺寸(M.O.)，承商須自行外加加設。 ALL DIMENSIONS DOES NOT INCLUDE MASONRY OPENING DIMENSION, MANUFACTURER SHOULD ADD IT INTO DIMENSIONS.



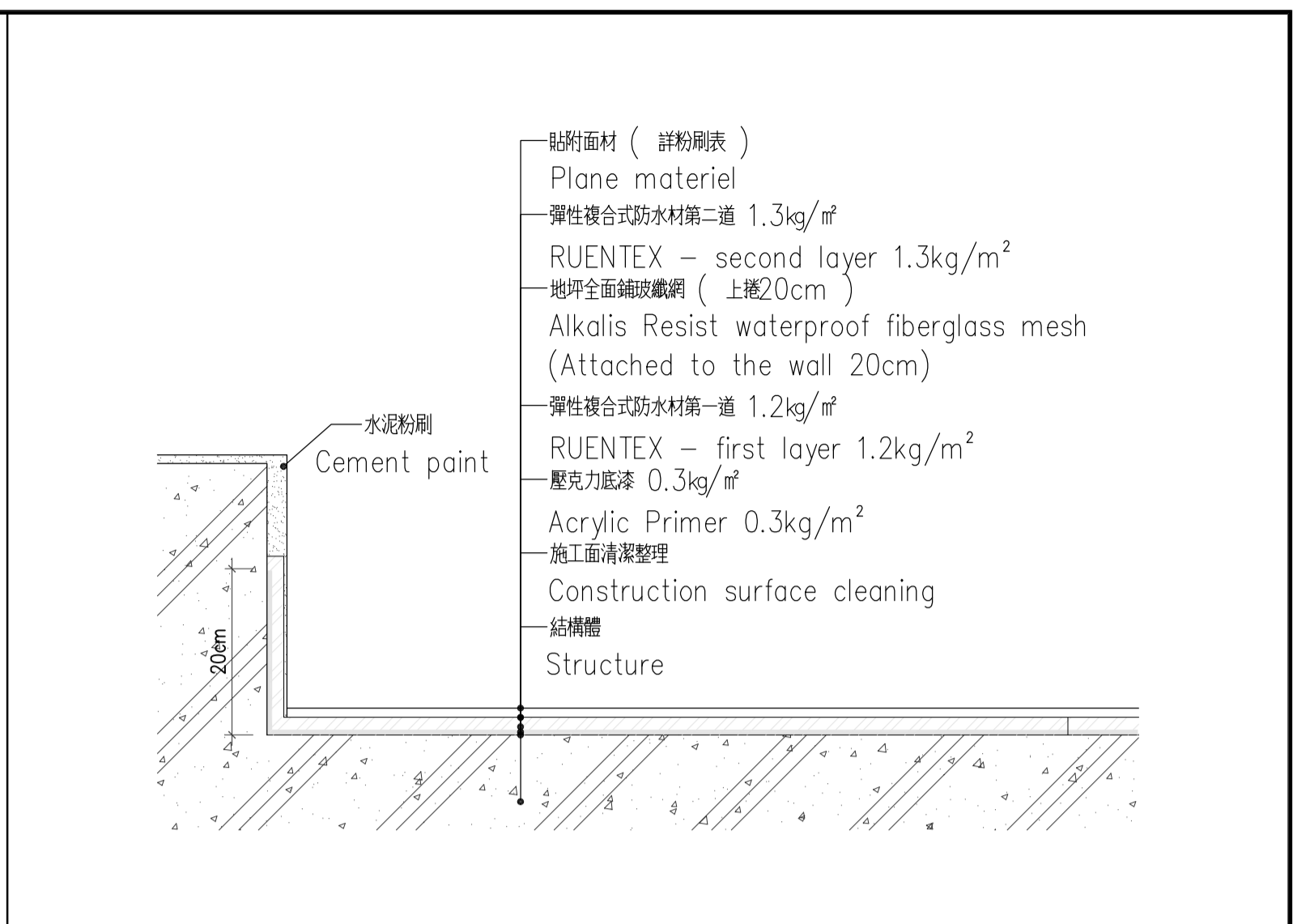
1 仿清水面滴水線大樣詳圖
Fair-Face Concrete Finish And Drip Mold Detail
Unit: mm
N.T.S.



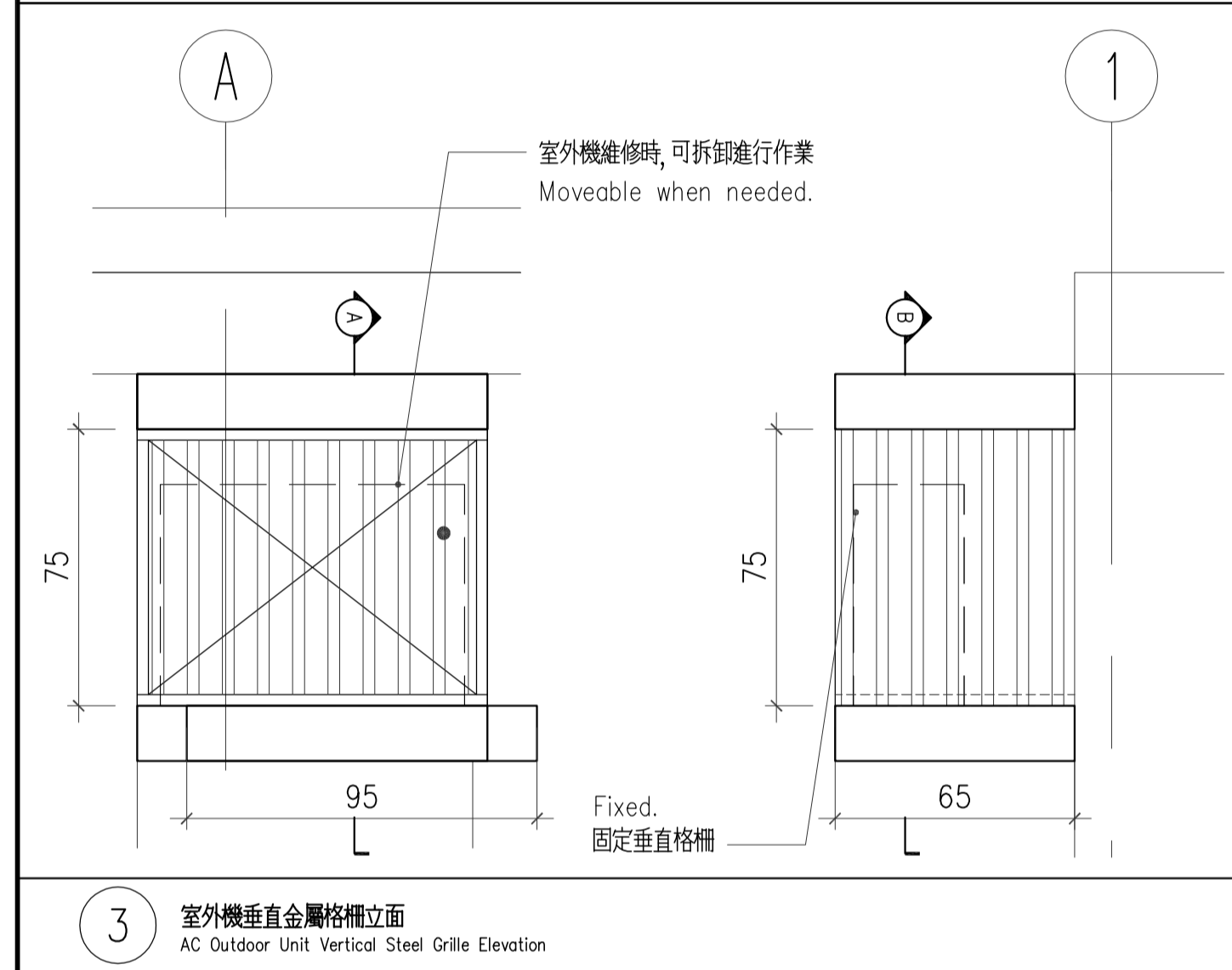
2 高/低帽落水頭詳圖
Rainwater Head Detail
Unit: cm
N.T.S.



5 屋突平台防水施工詳圖
Roofing platform waterproof illustration
Unit: cm
N.T.S.



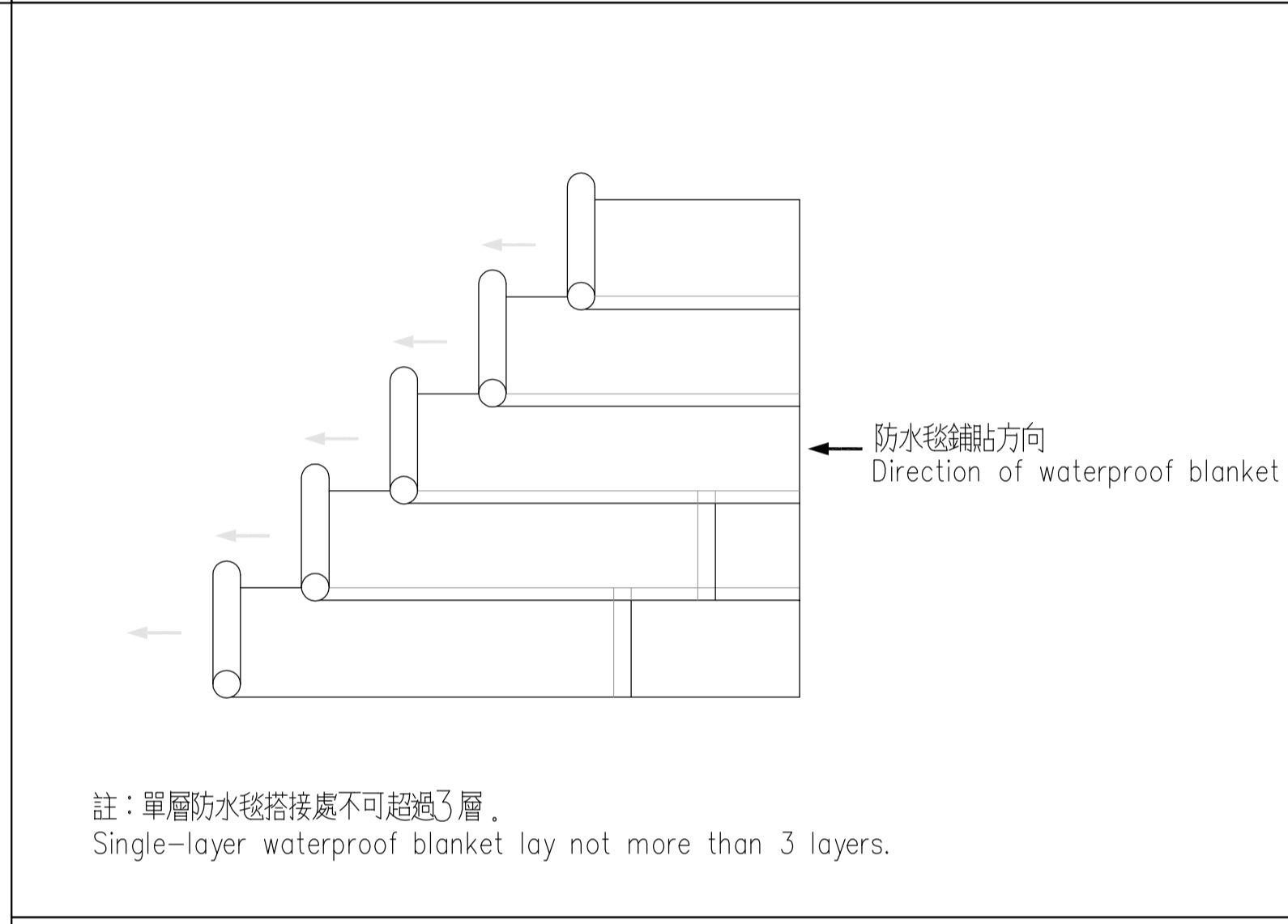
6 雨遮防水施工詳圖
Aisle, canopy waterproofing illustration
Unit: cm
N.T.S.



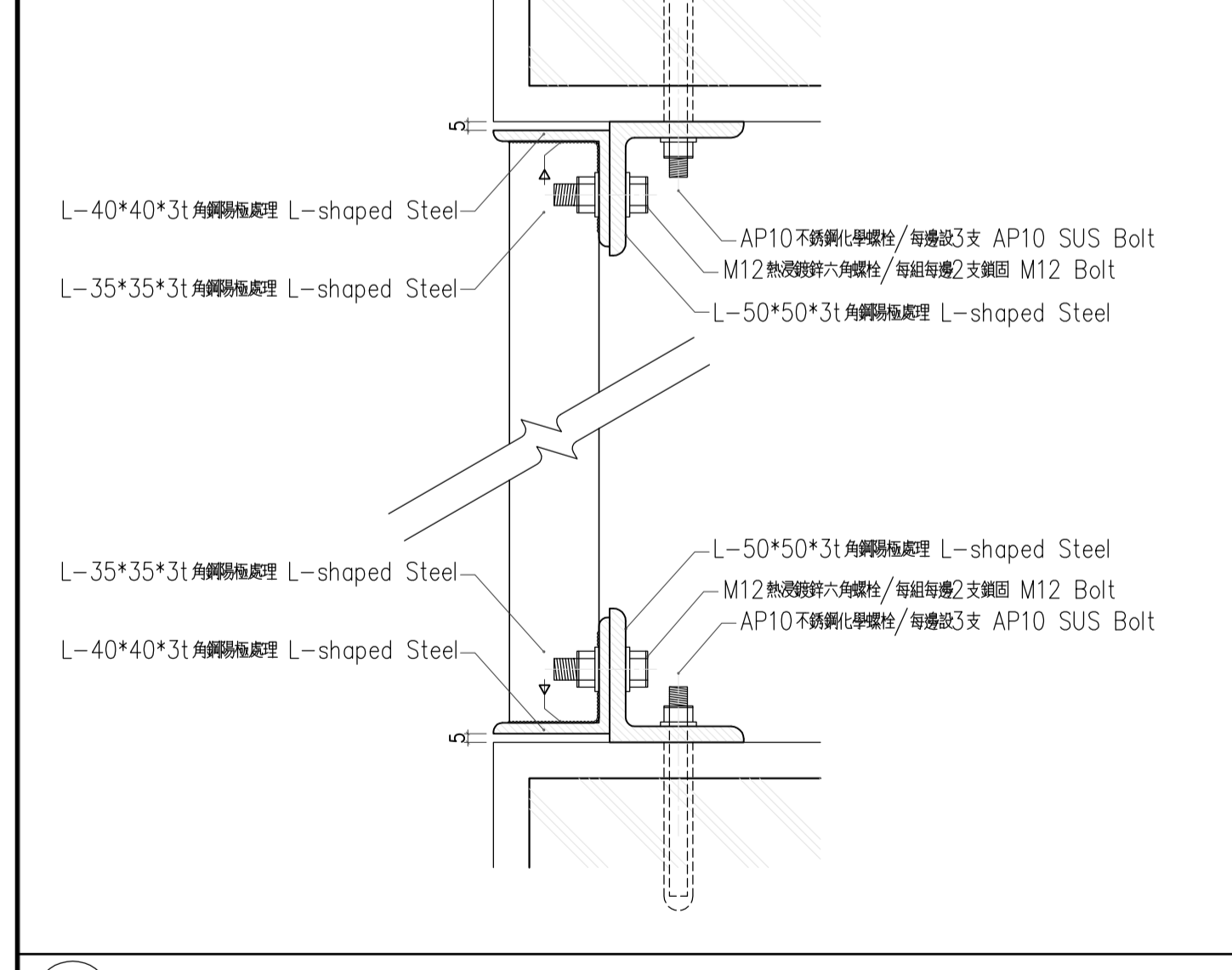
3 室外機垂直金屬格柵立面
AC Outdoor Unit Vertical Steel Grille Elevation
Unit: mm
N.T.S.



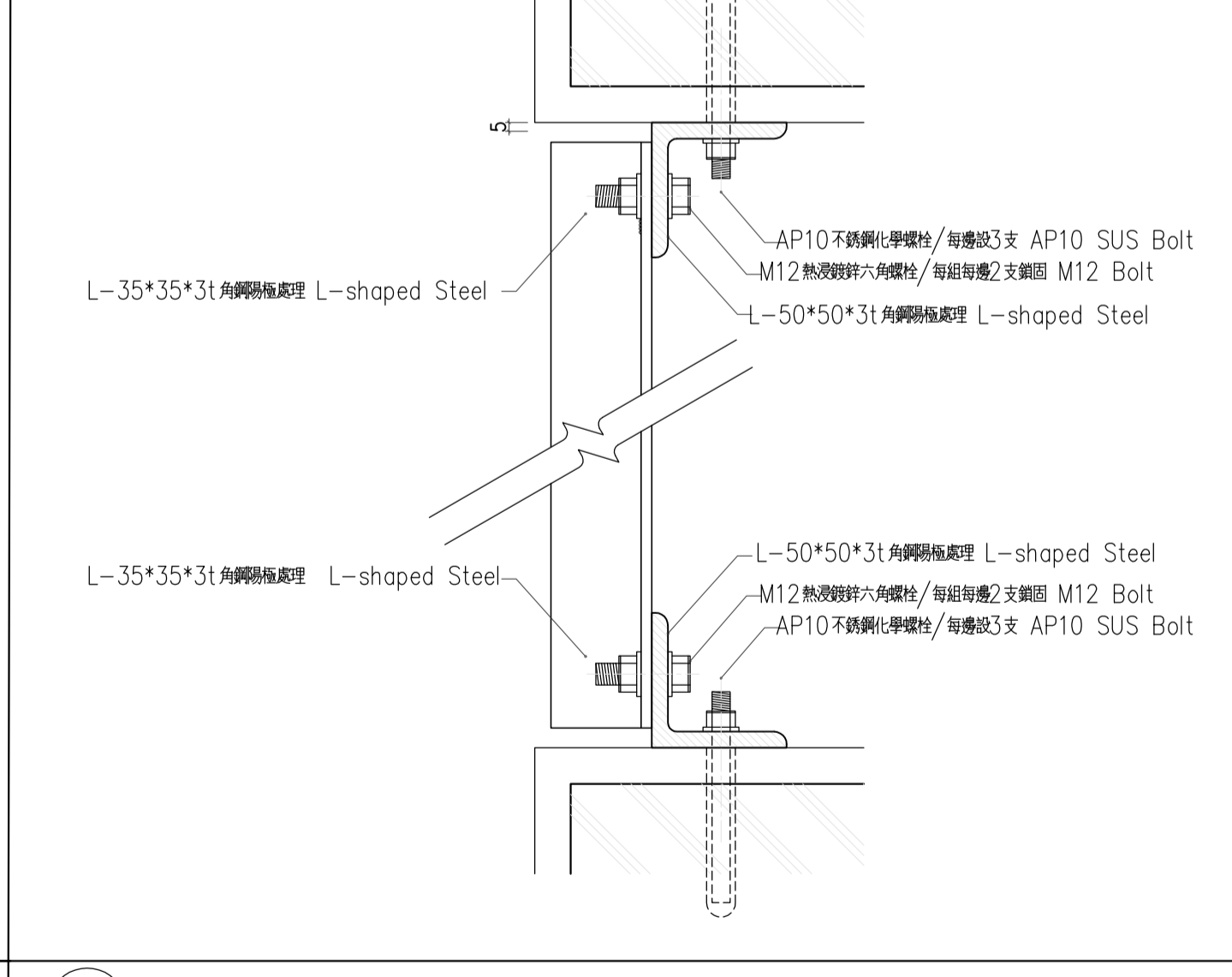
7 防水毯鋪貼示意圖
Fair-Face Concrete Finish And Drip Mold Detail
Unit: mm
N.T.S.



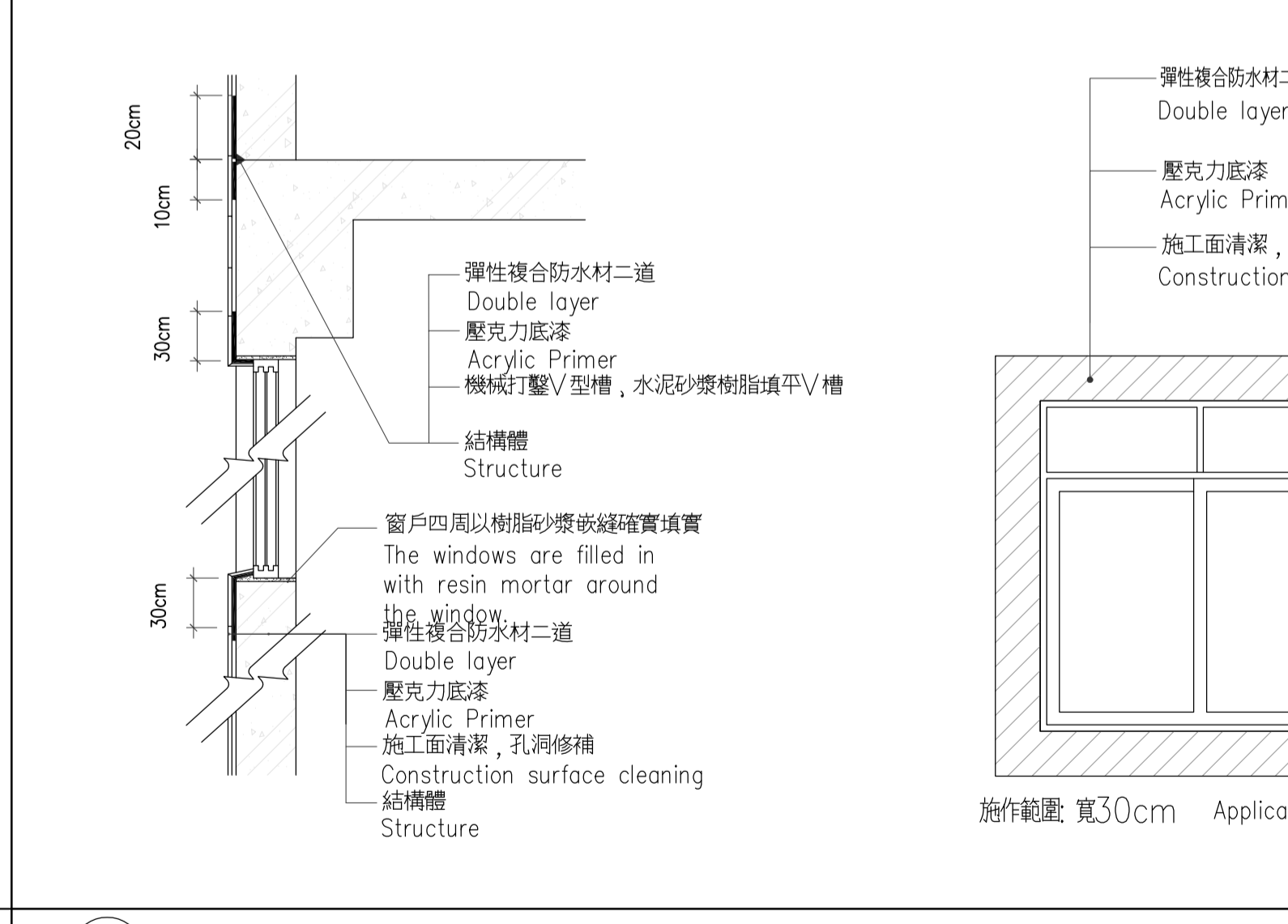
8 浴廁地坪及牆面防水施工詳圖
Bathroom waterproofing illustration
Unit: cm
N.T.S.



4 室外機垂直金屬格柵 剖面A
AC Outdoor Unit Vertical Steel Grille Section A
Unit: mm
N.T.S.

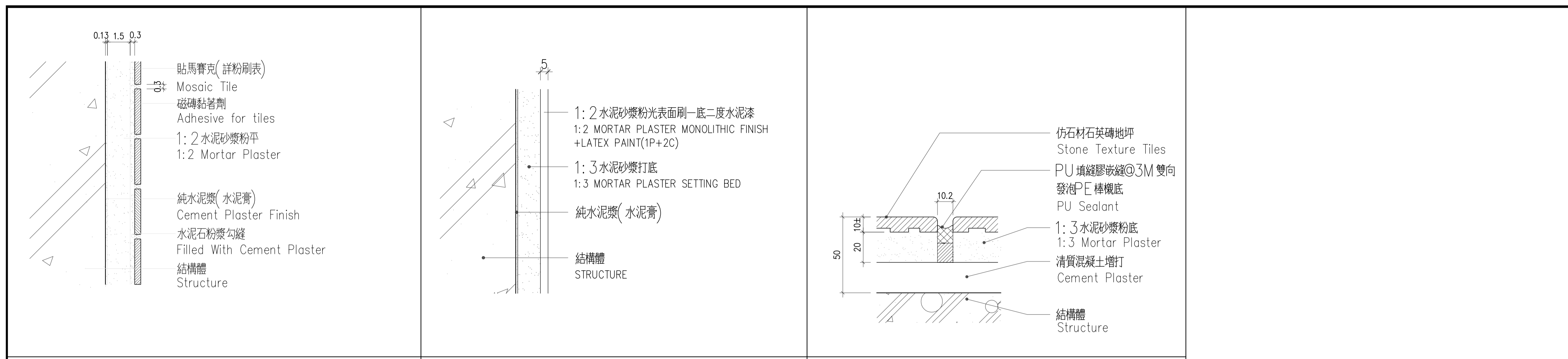


10 室外機垂直金屬格柵 剖面B
AC Outdoor Unit Vertical Steel Grille Section B
Unit: mm
N.T.S.

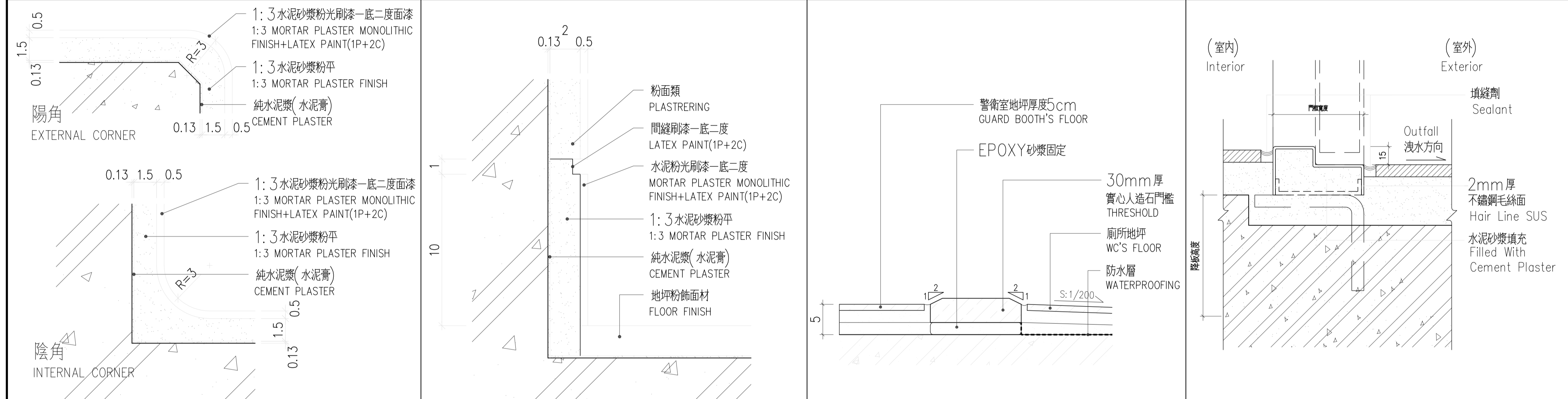


9 窗框四周防水及樓縫防水施工詳圖
Window frame and floor seam waterproofing illustration
Unit: cm
N.T.S.

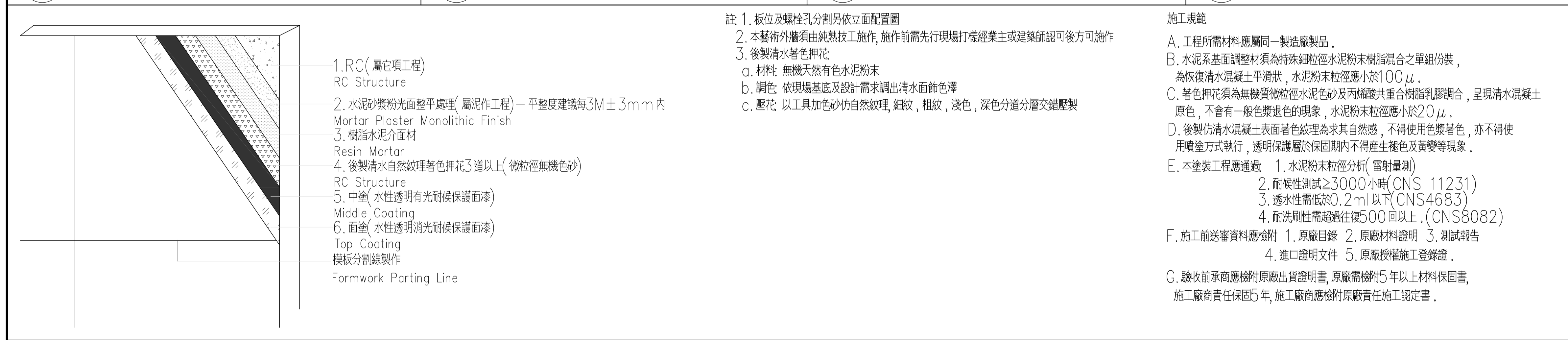
 EDS International 境向聯合建築師事務所 台北市中山路三段47號7樓 TEL: 02-27035258 FAX: 02-25952658	修正版次/日期 REVISION/DATE	工程顧問 CONSULTANT 結構工程 STRUCTURE 空調工程 HVAC	水電工程 W/E/P Elite Consultant Engineers & Associates 消防工程 FS Elite Consultant Engineers & Associates	繪圖/校對 DRAW/CHECK Lu Yu-Pu, Jang Yu-Shuan, Wang Li Huan Chiang Pei-Hsien, Shu-Hung Cho 初核 CHECK Chen Wei-ming 複核 RECHECK Tsai Yuan-Liang	日期 DATE	比例 SCALE N.T.S.	工程名稱/案號 PROJECT TITLE/NO. 19A002 WorldVeg HQ Campus Landscape SC-340-10 under WorldVeg Research Infrastructure Modernization (RIM) Project 亞蔬-世界蔬菜中心總部改建計劃 總部景觀系統改善工程 SC-340-10	圖名 DRAWING TITLE 雜項及防水詳圖 MISCELLANEOUS AND WATERPROOFING DETAILS	圖號 DWG. NO. A7-01	張號 SHEET NO. 000	簽章 SEAL & SIGNATURE 建築師: Tsai Yuan-Liang	審核 APPROVED
	DATE 2019/10/18 PATH&FILENAME \\Nas2\j\2019\19A002-世界蔬菜中心實體大樓\04-設計文件\05-CAD圖檔\Contract 3 Landscape (guard booth)\A7 雜項詳圖.dwg											
	圖名 DRAWING TITLE 雜項及防水詳圖 MISCELLANEOUS AND WATERPROOFING DETAILS											
	圖號 DWG. NO. A7-01 張號 SHEET NO. 000 簽章 SEAL & SIGNATURE 建築師: Tsai Yuan-Liang 審核 APPROVED											



1 馬賽克牆面(RC面)大樣圖 Mosaic Tiles Details Unit: mm
 2 水泥砂漿粉光批土刷乳膠漆(一底二度) 1:3 MORTAR PLASTER+LATEX PAINT(1P+2C) Unit: mm
 3 仿石材石英磚地坪詳圖 Stone Texture Tiles Details Unit: mm



4 粉面牆轉角詳圖 Details of the wall at external/internal corners Unit: cm
 5 粉面牆踢腳 Wall skirt with paint Unit: cm
 6 廁所+警衛室地坪人造石門檻大樣圖 Threshold between tile and epoxy Unit: cm
 7 室內外不銹鋼門檻詳圖 Threshold between interior and exterior Unit: mm

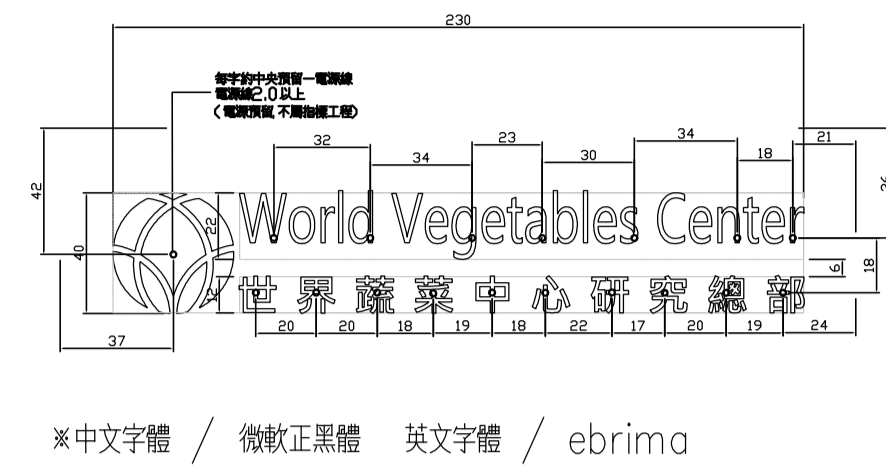
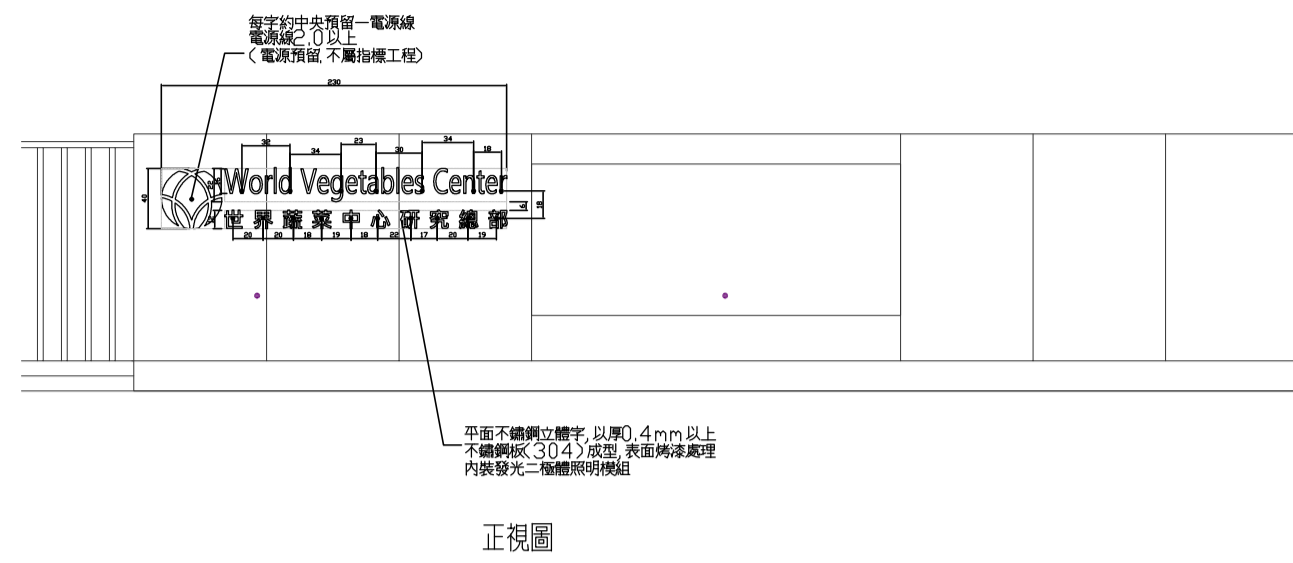


8 輕水混凝土面飾 Fair-Face Concrete Unit: mm

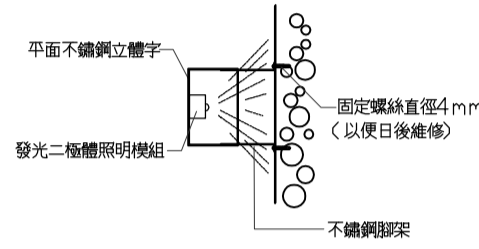
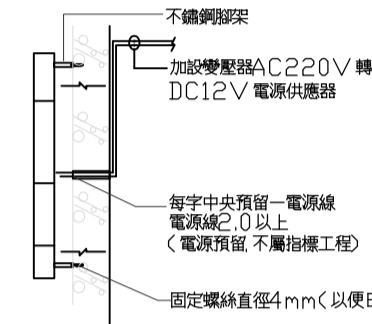
註 1. 板位及螺柱孔分割另依立面配置圖
 2. 本藝術外牆須由純熟技工施工, 施作前需先行現場打樣經業主或建築師認可後方可施作
 3. 後製清水著色押花
 a. 材料: 無機天然有色水泥粉
 b. 調色: 依現場基底及設計需求調出清水面飾色澤
 c. 壓花: 以工具加色砂仿自然紋理, 細紋, 粗紋, 淺色, 深色分道分層交錯壓製

施工規範
 A. 工程所需材料應屬同一製造廠產品。
 B. 水泥系基面調整材須為特殊細粒徑水泥粉樹脂混合之單組份裝, 為恢復清水混凝土平滑狀, 水泥粉末粒徑應小於100μ。
 C. 著色押花須為無機質微粒徑水泥粉及內稱酸共重樹脂膠調合, 呈現清水混凝土原色, 不會有一般色漿退色的現象, 水泥粉末粒徑應小於20μ。
 D. 後製清水混凝土表面著色紋理為求其自然感, 不得使用色漿著色, 亦不得使用噴塗方式執行, 透明保護層於保固期內不得產生褪色及黃變等現象。
 E. 本塗裝工程應通過: 1. 水泥粉末粒徑分析(雷射量測)
 2. 耐候性測試≥3000小時(CNS 11231)
 3. 透水性需低於0.2ml以下(CNS4683)
 4. 耐洗刷性需超過往復500回以上。(CNS8082)
 F. 施工前送審資料應檢附 1. 原廠目錄 2. 原廠材料證明 3. 測試報告
 4. 進口證明文件 5. 原廠授權施工登錄證。
 G. 驗收前廠商應檢附原廠出貨證明書, 原廠需檢附5年以上材料保固書, 施工廠商責任保固5年, 施工廠商應檢附原廠責任施工認定書。

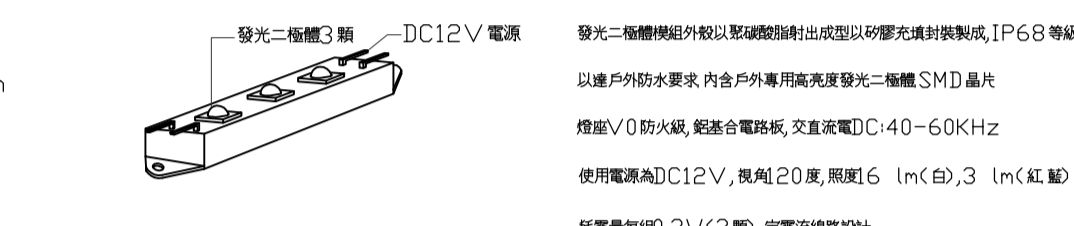
<p>EDS International 境向聯合建築師事務所 台北市中山路三段47號7樓 TEL: 02-27035258 FAX: 02-25952658</p>	修正版次/日期 REVISION/DATE	工程顧問 CONSULTANT	繪圖/校對 DRAW/CHECK	日期 DATE	比例 SCALE	工程名稱/案號 PROJECT TITLE/NO.	圖名 DRAWING TITLE	圖號 DWG. NO.	張號 SHEET NO.	簽章 SEAL & SIGNATURE	審核 APPROVED	
		結構工程 STRUCTURE Federal Engineering Consultants Inc. (FEC)	水電工程 W/E/P Elite Consultant Engineers & Associates	繪圖 DRAW Lu Yu-Pu, Jeng Yu-Shyan, Wang Li Huan Chiang Pei-Hsien, Shu-Hung Cho		N.T.S.	WorldVeg HQ Campus Landscape SC-340-10 under WorldVeg Research Infrastructure Modernization (RIM) Project	地坪梯腳門檻詳圖	A7-02	056		
		空調工程 HVAC HSIN LIANG SU Refrigeration and Air Conditioning Engineering Office	消防工程 FS Elite Consultant Engineers & Associates	初核 CHECK Chen Wei-ming		單位 UNIT	亞蔬-世界蔬菜中心總部改建計劃 總部景觀系統改善工程 SC-340-10	FLOOR FINISH DETAILS			建築師: Tsai Yuan-Liang	
				複核 RECHECK Tsai Yuan-Liang		CM						



字體背光效果示意圖



組合結構詳圖



SMD 晶片單色發光二極體照明模組

- 1 通則：
 - 1.1 本章主旨：
 - 1.1.1 說明指標工程之材料，工作範圍，安裝與施工，送審，檢驗等相關事項規定。
 - 1.2 工作範圍：
 - 1.2.1 依據契約設計圖說之規定，凡平面配置圖上所標示之各項指標本體，附屬零件與配件，內文製作均屬之。
 - 1.2.2 為完成上述之工作所需之一切人工，材料，機具，設備，運輸及一切衍生事物。
 - 1.2.3 指標工程完成後之清理工作亦屬之。
 - 1.3 資料送審：
 - 1.3.1 材料樣品：
 - (1) 板材樣品不得小於 12cmx12cm，並需能充份顯示材質，結構，顏色及表面處理效果。
 - (2) 各主要材料之型錄，鋁擠型，及其附屬零件與配件，依實際產品取樣，需能充份展示結構，組合方式，表面處理。
 - (3) 檢驗報告(同一材料檢驗項目須同一實驗室及報告主或順序編號，不得以不同材料分項測試而達到結果)。
 - (4) 提送核可之樣板，樣品，目錄應留存監造單位，已供日後完工驗收品質標準之依據。
 - 1.3.2 施工計劃。
 - 1.3.3 內文編排計劃與色采計劃。
 - 1.3.4 品質管理計劃。
 - 1.4 品質保證：
 - 1.4.1 指標工程進場安裝與施工時，需由專業工作人員責任施工，並負保固之責。
 - 2 施工：
 - 2.1 安裝施工：
 - 2.1.1 承包商應參考平面配置圖上之位置，協同監造單位會勘確定正確高度，距離等正確位置。
 - 2.1.2 除參考設計圖說之構造做法，承包商得於不違設計本意與安全顧慮之下，呈送本指標工程所需之相關資料至監造單位，以確定詳細做法，如安裝工法等。
 - 2.1.3 承包商應檢視施作部位，如有礙難施工或有影響他項工程者，應事先通知監造單位協商，未經妥善處理前不得施作。
 - 2.1.4 安裝應嚴格遵守水平或垂直之規定。
 - 2.1.5 本工程成品尺寸容許誤差值±5%，惟不得影響原設計理念，且需經業主及建築師核可。
 - 2.2 保養及維護：
 - 2.2.1 使用軟性清潔用品清潔，不可使用硬質物品摩擦。
 - 2.2.2 指標本體保固期限一年。(燈具半年)
 3. 計量與計價
 - 3.1 計量
 - 3.1.1 本工程之指標依契約設計圖說以名計量，但以契約數量為限
 - 3.2 計價
 - 3.2.1 本章工作依契約詳細價目表所列之契約單價計價，但以該項目總價金額為限，本工程各雜項費用已包含於該項目單價內，不另行計價

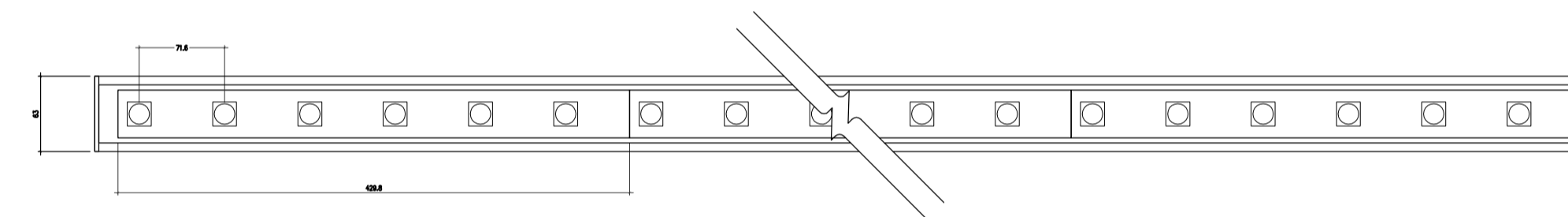
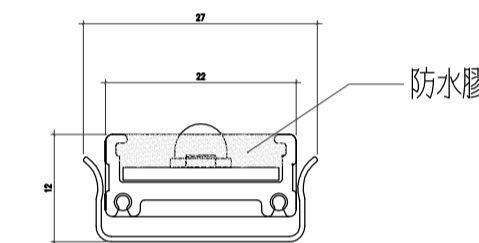
4. 產品：材料須符合以下規範(測試項目不得分開)
 - 指標系統烤漆之戶外塗料
 - 伸長率(%) CNS8645(8644) 須≥830
 - 比重 須≤0.95(TAF 認證)
 - 抗拉強度(kgf/cm²/) CNS3553 須≥60
 - 熱傳導係數(W/m.k) 須≤0.3
 - 耐屈性(10mm 彎曲 90 度) CNS10757 須 無龜裂 剝離等現象(TAF 認證)
 - 臭氧劣化(40°C 臭氧濃度 75+/-7.5pphm.1000 小時) CNS8645 須 無裂紋及顯著之變型
 - 須符合 防銹一級 CNS7614A 法(60sec)
 - (以上試驗不得分開 不得使用不同材料試驗)

※文字及圖樣內容，字體，顏色，尺寸僅供參考，須另由業主及建築師提供後承廠商據此施作



- 燈具規格
1. 燈具材質：鋁擠型燈體，防水膠 SUS 底座夾片
 2. 燈具尺寸：W.22*H.9.5mm(長度依現場製作)
 3. 電壓 DC24V
 4. 光源型式：NICHIA LED SMD 0.5W+LENS 35°
20MM/PITCH
 5. 總瓦特數 20W/M
 6. 色溫 3000K
 7. 變壓器 200V → DC24V

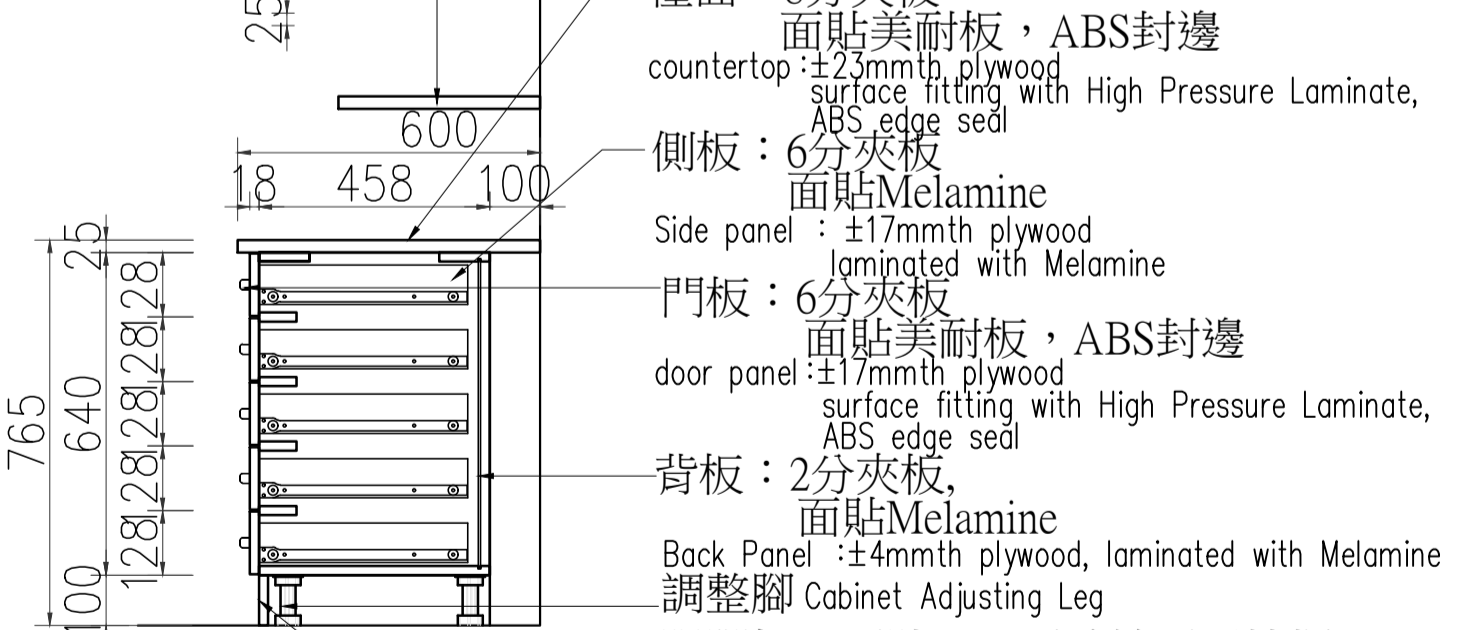
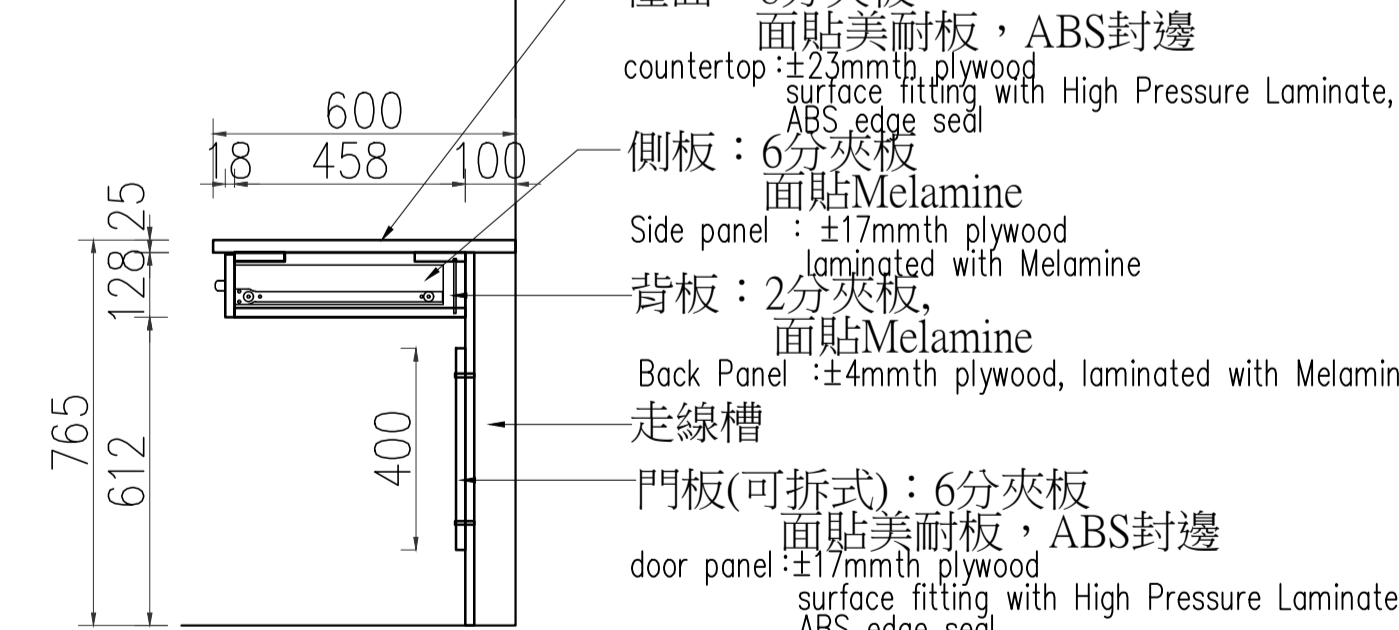
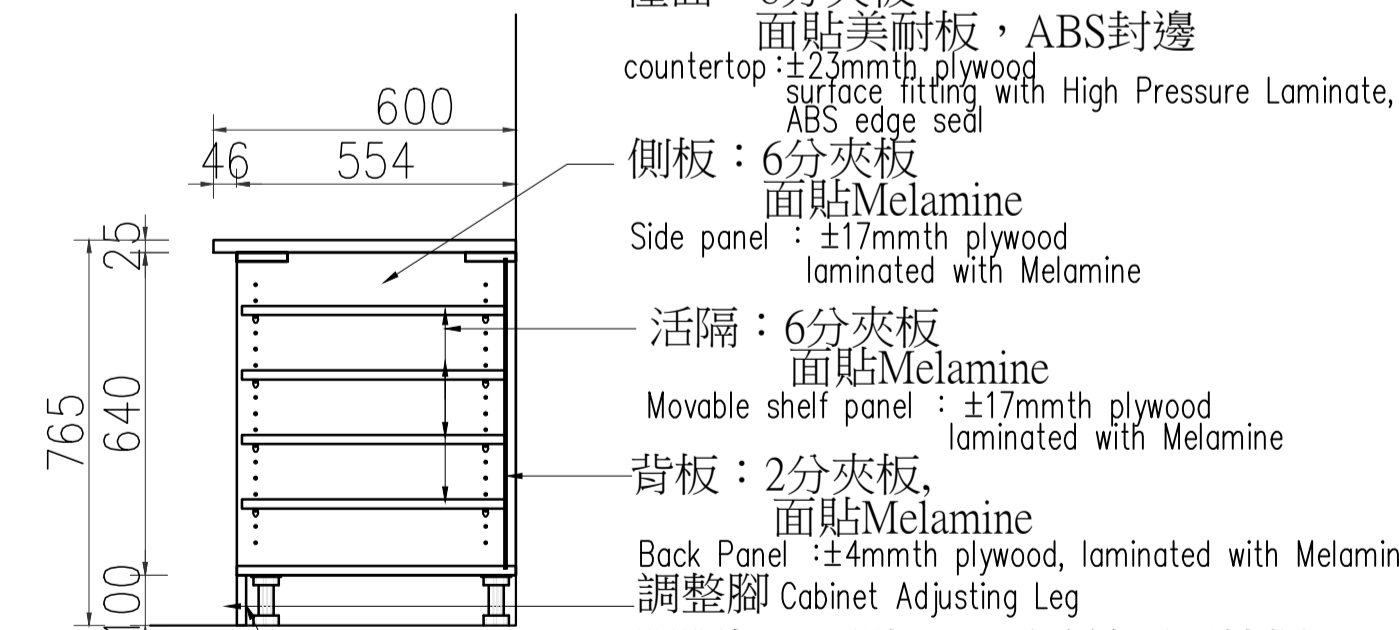
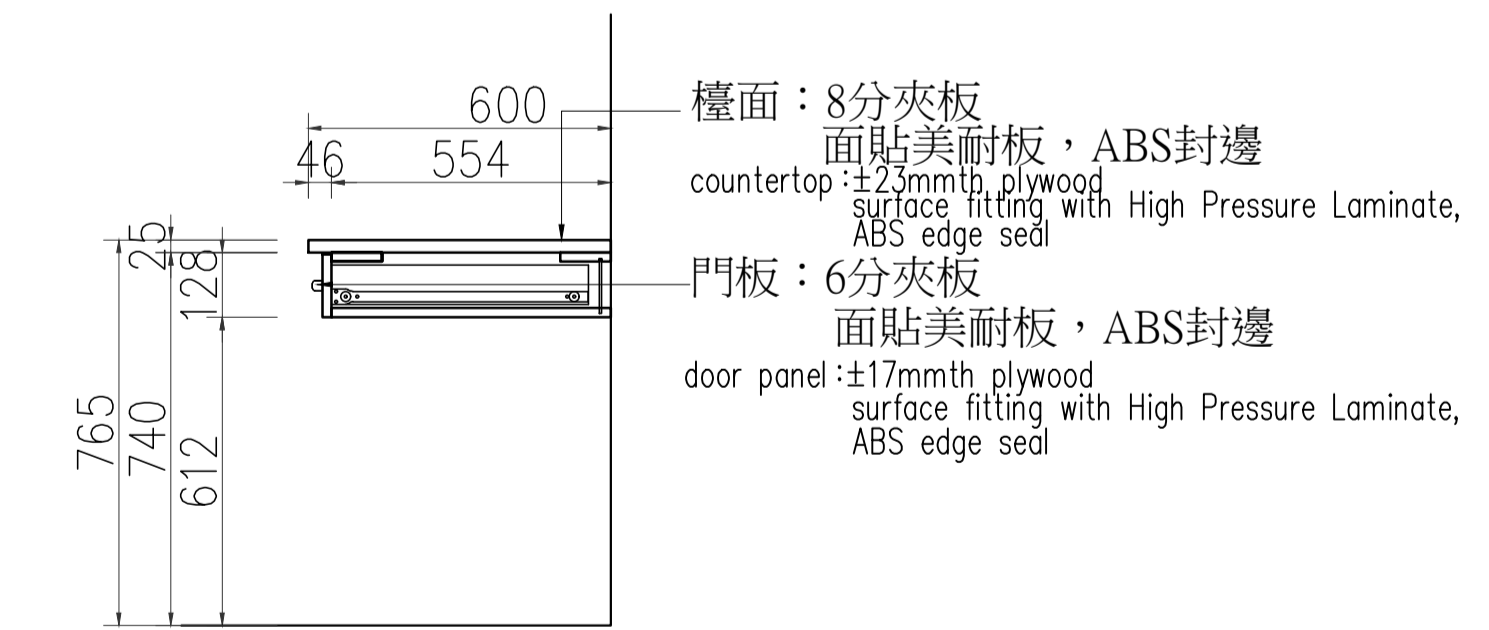
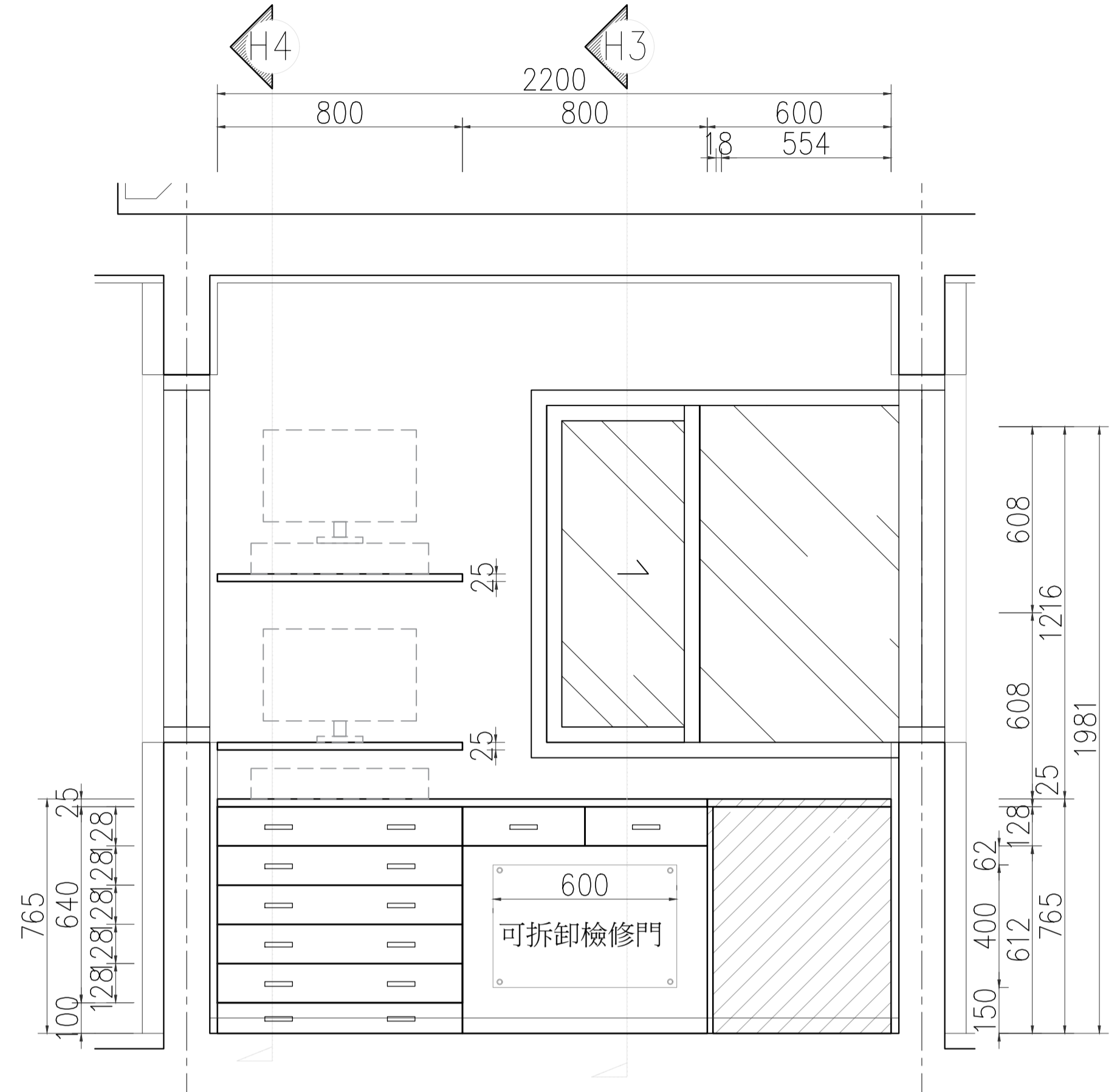
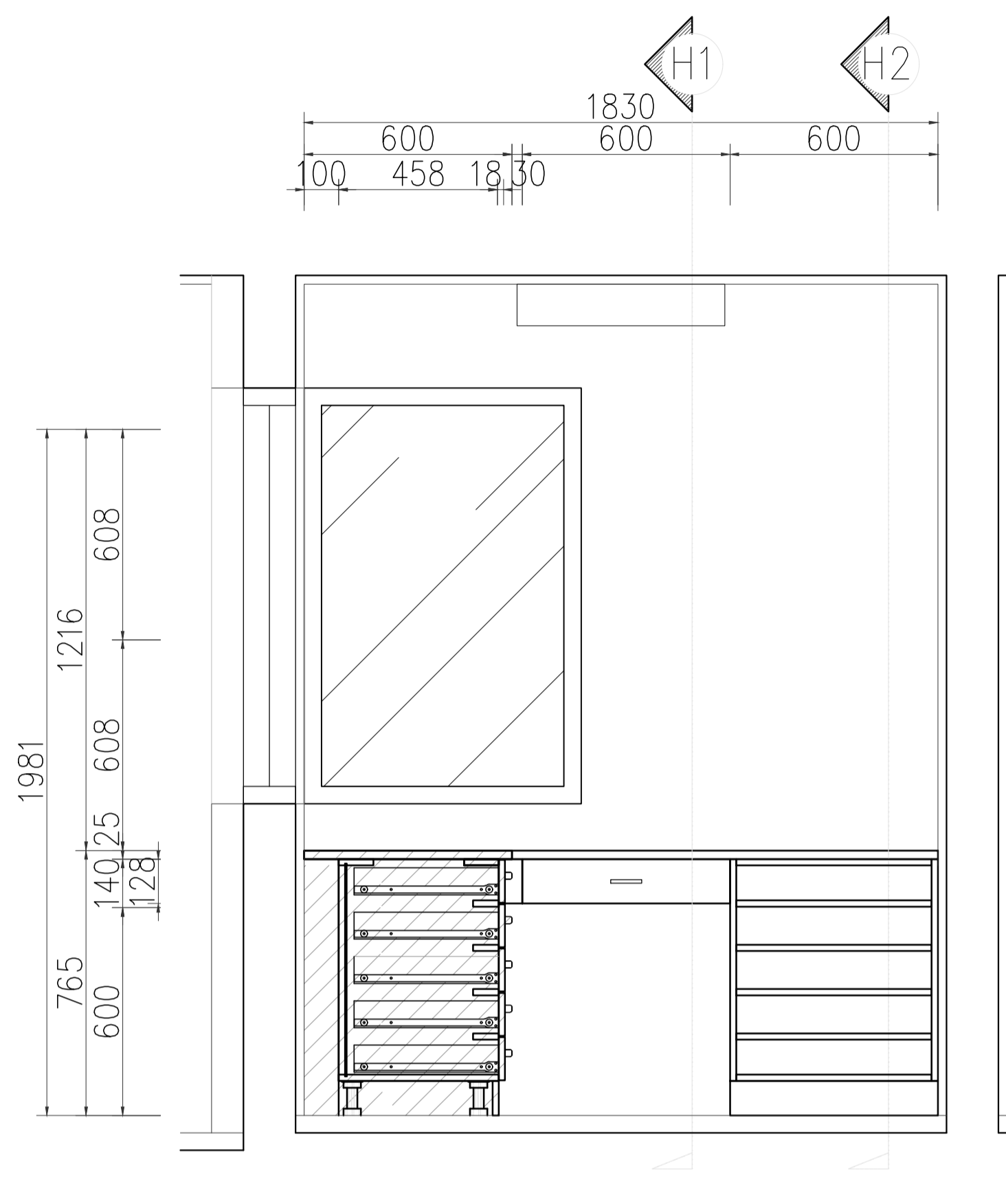
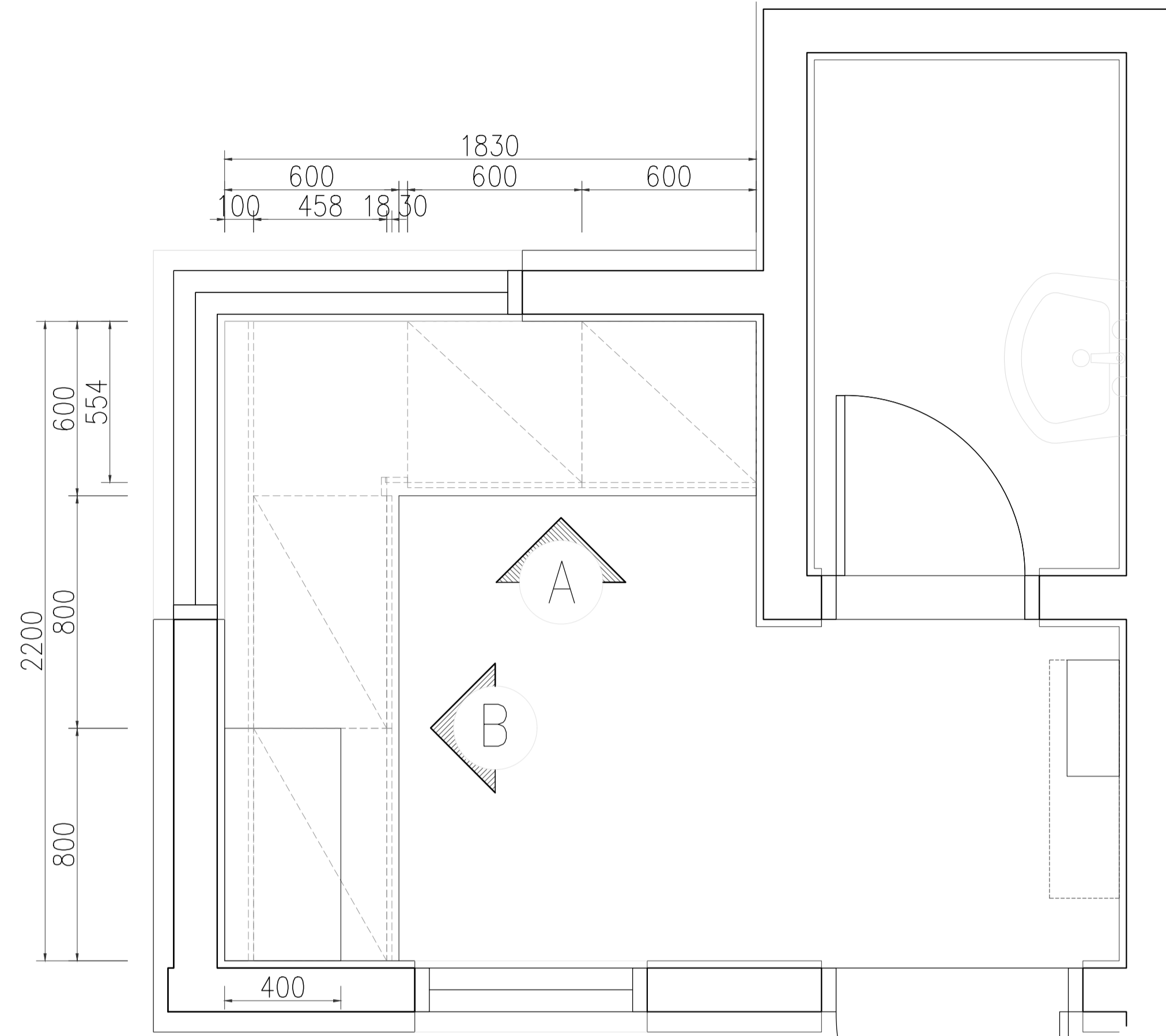
2 LED 燈具規格
LED Lighting Specification



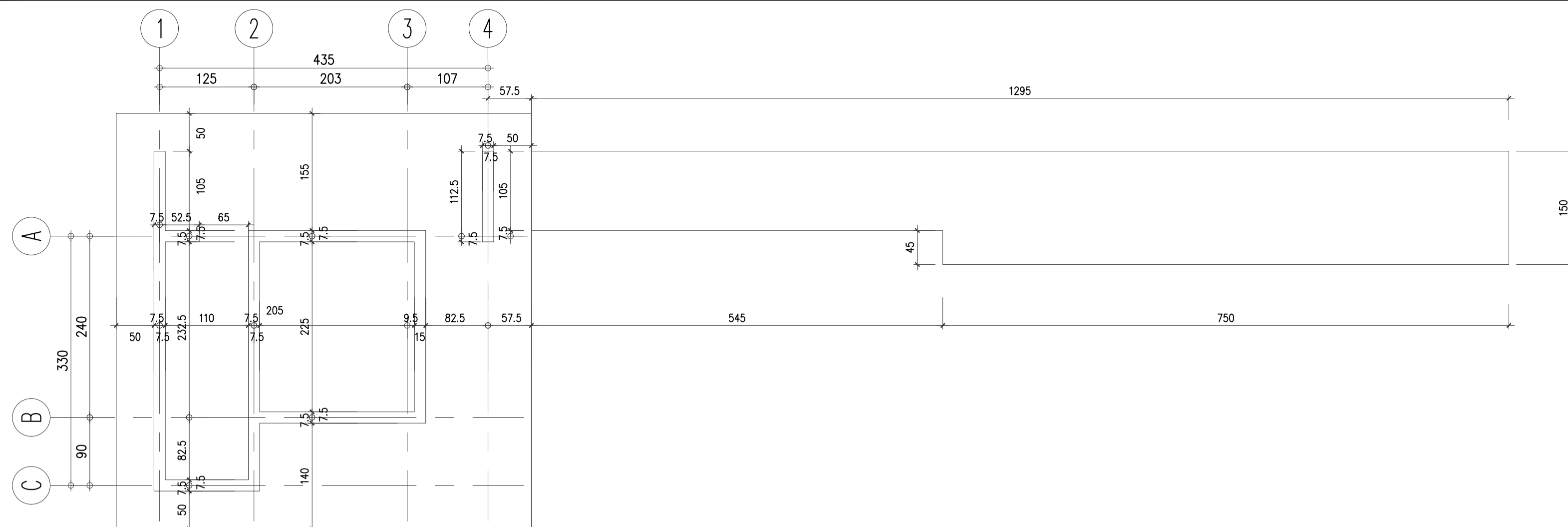
3 LED 燈具尺寸
LED Lighting Size

1 主牆面立體字詳圖

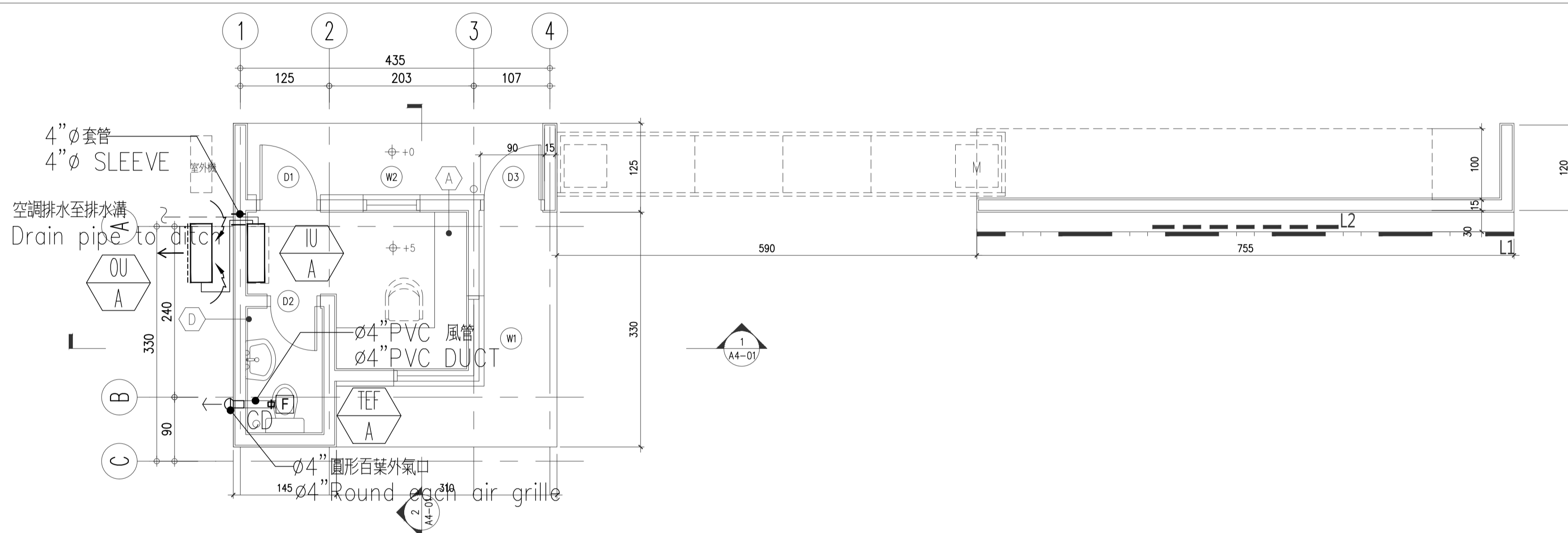
<p>EDS International 境向聯合建築師事務所 台北市中山路三段47號7樓 TEL: 02-27035258 FAX: 02-25952658</p>	修正版本/日期 REVISION/DATE	工程顧問 CONSULTANT	繪圖/校對 DRAW/CHECK	日期 DATE	比例 SCALE	工程名稱/案號 PROJECT TITLE/NO. 19A002 WorldVeg HQ Campus Landscape SC-340-10 under WorldVeg Research Infrastructure Modernization (RIM) Project 亞蔬-世界蔬菜中心總部改建計劃 總部景觀系統改善工程 SC-340-10	圖名 DRAWING TITLE 主牆面立體字詳圖 SIGNAGE DETAILS	圖號 DWG. NO. A7-03	張號 SHEET NO. 000	簽章 SEAL & SIGNATURE 建築師: Tsai Yuan-Liang	審核 APPROVED
		結構工程 STRUCTURE	水電工程 W/E/P	繪圖 DRAW	N.T.S.						
		空調工程 HVAC	消防工程 FS	初核 CHECK	單位 UNIT						
				複核 RECHECK	CM						



<p>EDS International 境向聯合建築師事務所 台北市中山北路三段47號7樓 TEL: 02-27035258 FAX: 02-25952658</p>	修正版次/日期 REVISION/DATE	工程顧問 CONSULTANT	繪圖/校對 DRAW/CHECK	日期 DATE	比例 SCALE	工程名稱/案號 PROJECT TITLE/NO.	圖名 DRAWING TITLE	圖號 DWG. NO.	張號 SHEET NO.	簽章 SEAL & SIGNATURE	審核 APPROVED
		結構工程 STRUCTURE Federal Engineering Consultants Inc. (FEC) 空調工程 HVAC HSN LIANG SU Refrigeration and Air Conditioning Engineering Office	水電工程 M/E/P Elite Consultant Engineers & Associates 消防工程 FS Elite Consultant Engineers & Associates	繪圖 DRAW Lu Yu-Pu, Jang Yu-Shyan, Wang Li Huan 初核 CHECK Chen Wei-ming 複核 RECHECK Tsai Yuan-Liang		A1:1/100 A3:1/200 單位 UNIT CM	19A002 WorldVeg HQ Campus Landscape SC-340-10 under WorldVeg Research Infrastructure Modernization (RIM) Project 亞蔬-世界蔬菜中心總部改建計劃 總部景觀系統改善工程 SC-340-10	固定家具詳圖 FIXED FURNITURE DETAILS	A7-04	58	建築師: Tsai Yuan-Liang

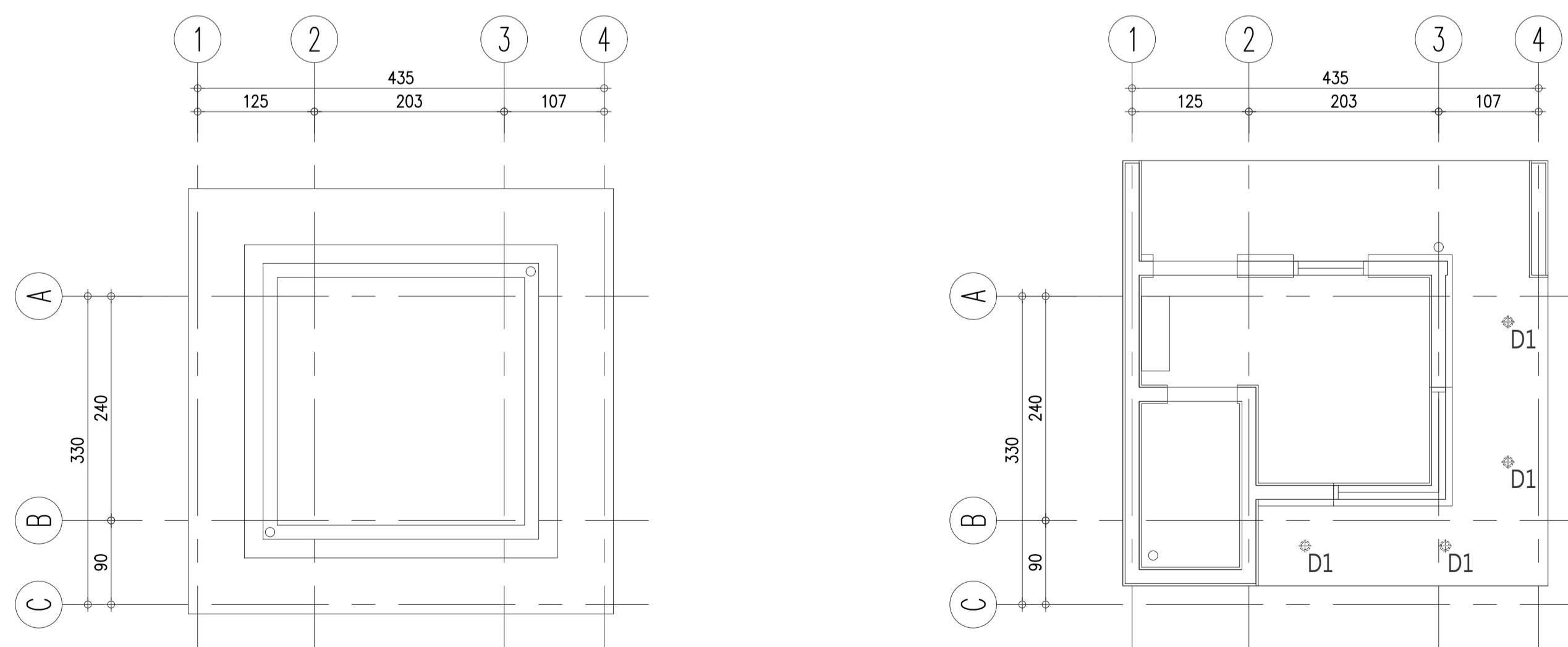


1 基礎平面圖 FOUNDATION PLAN



2 平面圖 PLAN

Unit: cm
S: 1/100



3 屋頂平面圖及反射天花板平面 ROOF PLAN AND REFLECTED CEILING PLAN

Unit: cm
S: 1/100

說明:

廁所區:

1. TEF-A : 70CMH@3.5mmaq .
2. 排氣風管設置逆止風門 .
3. 排氣風口型式 : $\phi 4$ " 圓形百葉排氣口 (附防蟲網) .

辦公區:

1. 分離式變頻冷/暖氣冷凍能力 : 2.8KW/3.4KW .
2. 室內, 外機尺寸 (寬*高*深) ; NUIT : mm .
室內機尺寸 : 820*300*240 .
室外機尺寸 : 825*600*300 .
冷氣室, 內外機之尺寸僅供參考 .
3. 能源效率 : 第一級 .
4. 室內機排水管1" (保溫1") , 排水出口設置防蟲網 .
防蟲網
5. 室外機型式吊掛或是落地型吸風側需離障礙物30公分以上 .
6. 落地型室外機須設置基礎座 .

Description :

Zone Crapper:

1. TEF-A Exhaust air quantity & Static pressure : 70CMH@3.5mmaq .
2. Exhaust air should be Duct Installed check damper .
3. Air grille type of $\phi 4$ " Round grille w/screen .

Office :

1. Split inverter A/C system cooling/heating capacity : 2.8KW/3.4KW .
2. IU , OU dimension (W*H*D) ; NUIT : mm .
IU-A dimension : 820*300*240 .
OU-A dimension : 825*600*300 .
Split inverter A/C system unit dimension is only for reference .
3. Energy efficiency rating : N01 .
4. Drain pipe size : 1" (Insulation thicks : 1") .
The end of drain pipe shall be w/bird screen .
防蟲網
5. OU-A is either floor mounten a suspend type , there shall be at least between suction side and wall 30cm .
6. If outdoor unit appled floor mounted , there shall be on a base .

LEGEND 平面標註 :

- FIRE EXTINGUISHER 滅火器
- EMERGENCY LIGHTING 緊急照明燈
- FIRE ALARM SYSTEM 火警總機
- EXHAUST HOOD 魚眼罩

<p>EDS International 境向聯合建築師事務所 台北市中山北路三段47號7樓 TEL: 02-27035258 FAX: 02-25952658</p>	修正版次/日期 REVISION/DATE	工程顧問 CONSULTANT Federal Engineering Consultants Inc. (FEC)	水電工程 W/E/P Elite Consultant Engineers & Associates	繪圖/校對 DRAW/CHECK Lu Yu-Pu, Jong Yu-Shyan, Wang Li Huan Chiang Pei-Hsien, Shu-Hung Cho	日期 DATE	比例 SCALE A1: 1/100 A3: 1/200	工程名稱/案號 PROJECT TITLE/NO. 19A002 WorldVeg HQ Campus Landscape SC-340-10 under WorldVeg Research Infrastructure Modernization (RIM) Project 亞蔬-世界蔬菜中心總部改建計劃 總部景觀系統改善工程 SC-340-10	圖名 DRAWING TITLE 警衛室空調平面圖 Guard room AC Plan	圖號 DWG. NO. M2-01	張號 SHEET NO. 000	簽章 SEAL & SIGNATURE	審核 APPROVED
		結構工程 STRUCTURE HSIN LIANG SU Refrigeration and Air Conditioning Engineering Office	消防工程 FS Elite Consultant Engineers & Associates	初核 CHECK Chen Wei-ming		單位 UNIT CM						
				複核 RECHECK Tsai Yuan-Liang								建築師: Tsai Yuan-Liang